

Montageanleitung Mounting instructions

Stahlgitteraufsatz / steel mesh wall



Competence in Trailers

de / en

• Alle Abbildungen sind Musterabbildungen / All illustrations are representative.

#489.00210 #489.00200
#489.00213 #489.00200.001

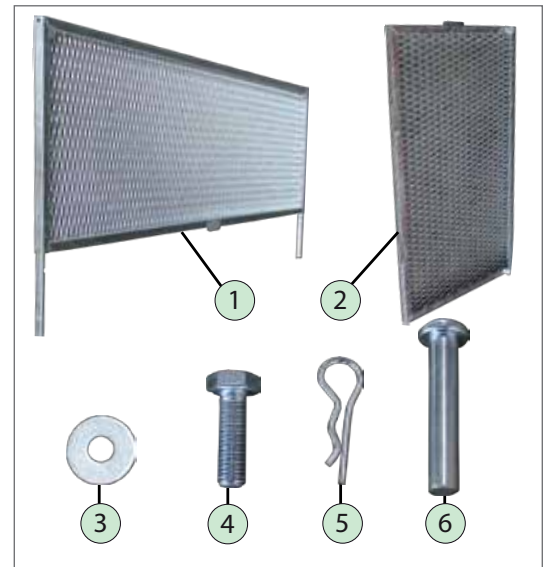
► Inhalt prüfen / Check content:

- | | |
|---|----|
| 1. Stahlgitteraufsatz seitlich / steel mesh wall sideways | x2 |
| 2. Stahlgitteraufsatz vorne + hinten / steel mesh wall front + rear | x2 |
| (#489.00200.001 Stahlgitteraufsatz vorne / steel mesh wall front) | x1 |
| 3. Scheibe / Washer, A6,4 | x4 |
| 4. 6kt.-Schraube / Hexagonal head screw, M6x20 | x4 |
| 5. Federstecker / spring pin, | x4 |
| 6. Scharnier-Bolzen / hinged bolt, 12x65mm | x4 |

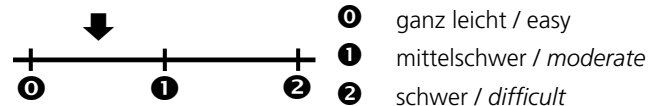
Einsatz bei / can be used for: **HA**

Gebote / Bid:

Gefahren / Dangers:



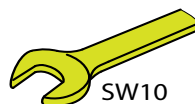
Montage - Schwierigkeitsgrad:
mounting - degree of difficulty:



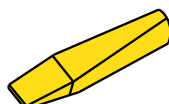
Sie brauchen / you need:



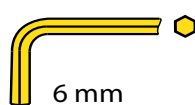
HA



SW10



Ø 7 mm



6 mm

Anwendungsbeispiel / Example of application:

#489.00210, #489.00213, #489.00200,

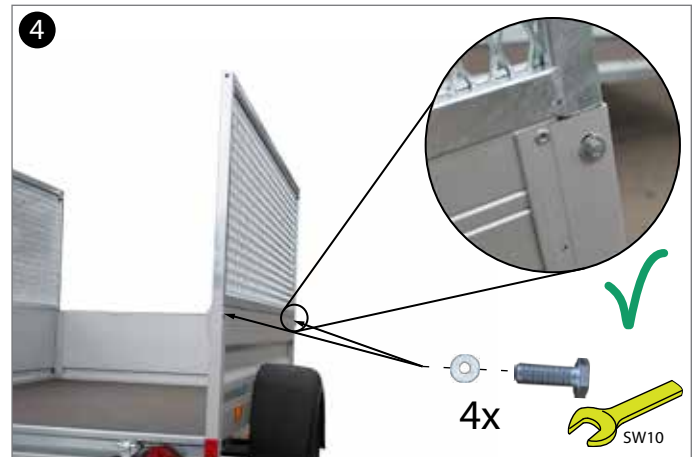
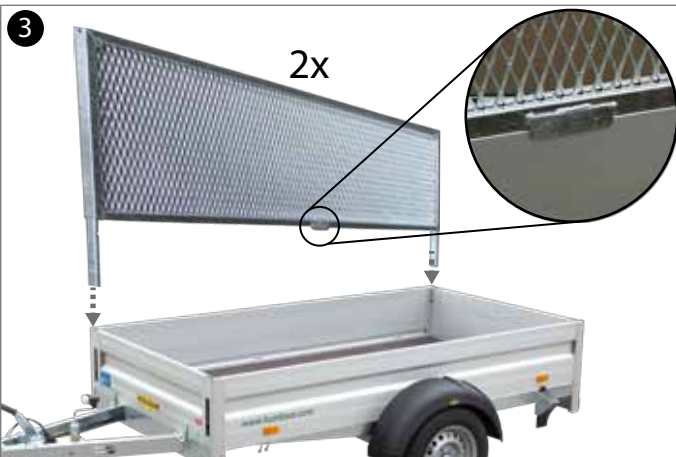
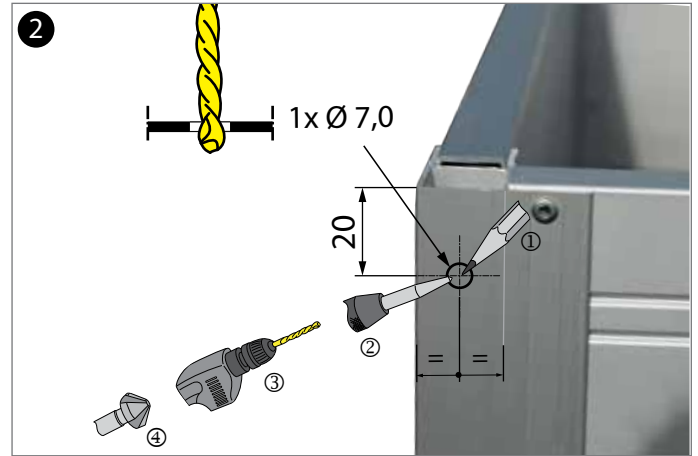


#489.00200.001





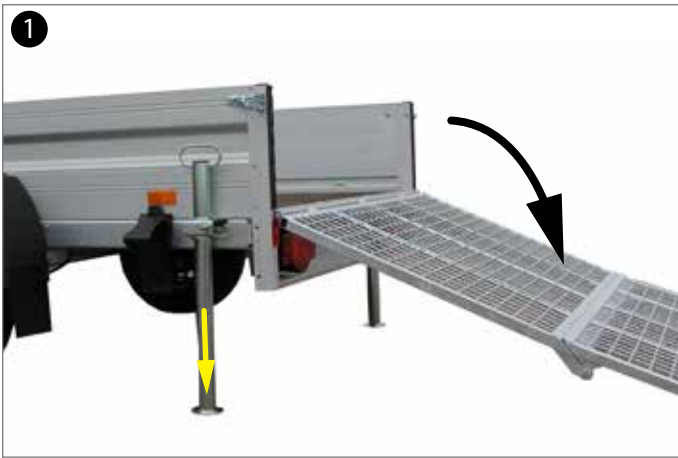
HA





HA mit / with ÜFW #489.00200.001

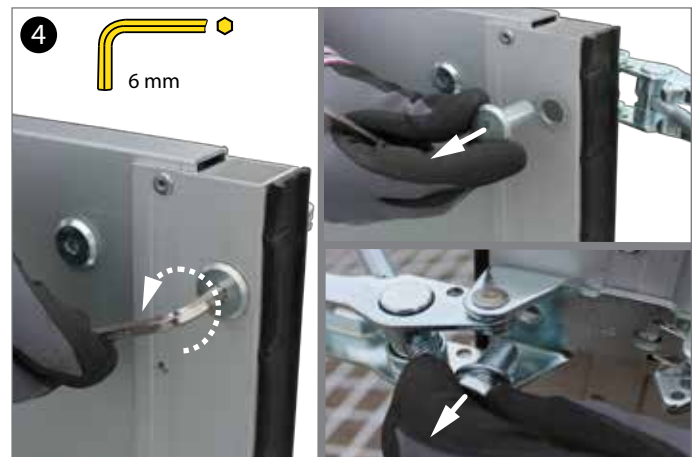
vorne / front x2



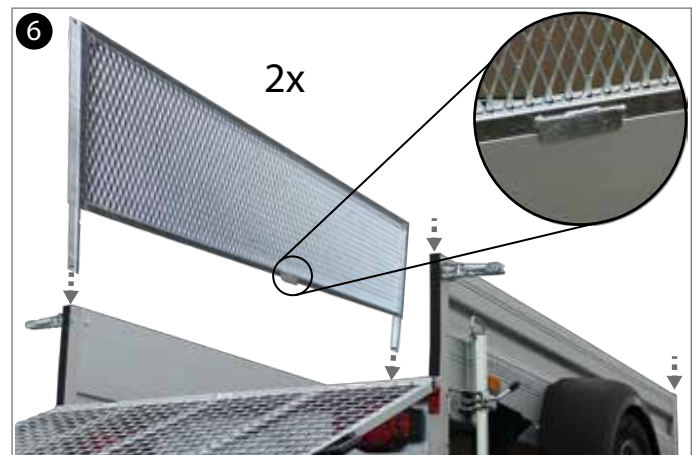
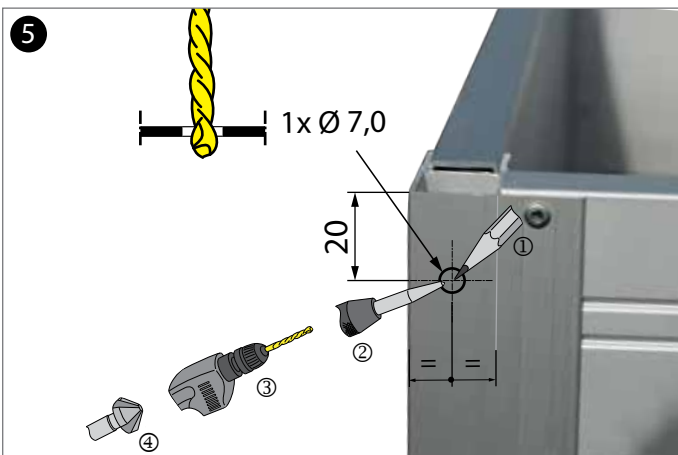
hinten / rear x2



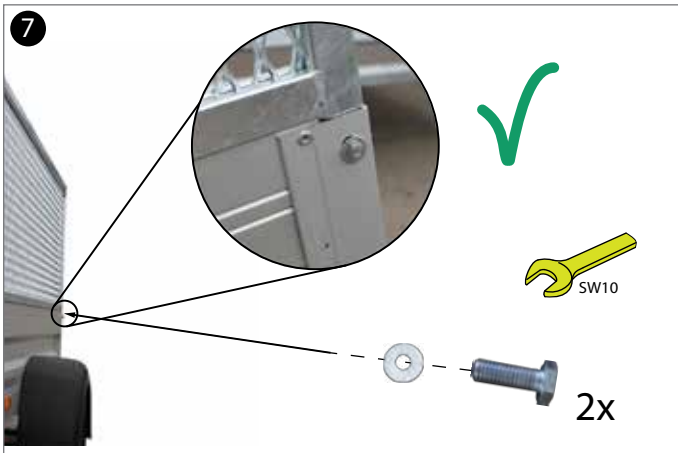
hinten / rear x2



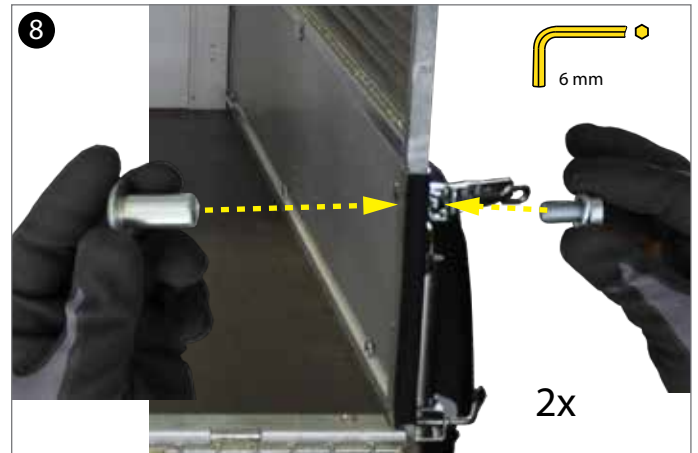
vorne / front x2



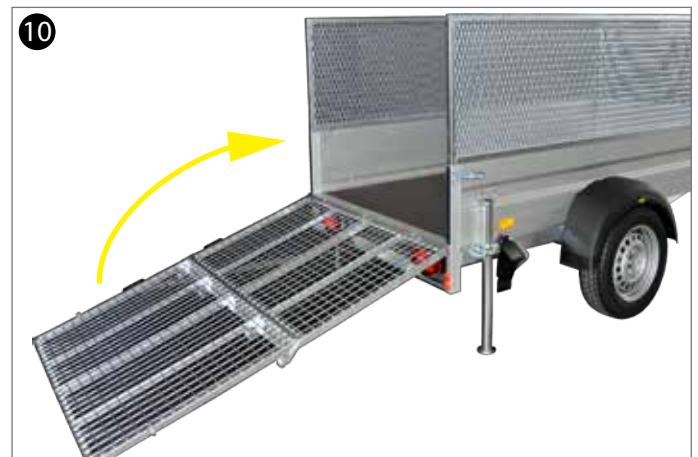
vorne / front x2



hinten / rear x2



hinten / rear x2



Bedienung / Wartung des Stahlgitteraufsatzes- siehe Betriebsanleitung PkW-Programm Teil 1 - Allgemein.
Operation / maintenance of the steel mesh walls - see operating instructions including car program Part 1 - General.



Für die fachgerechte Montage ist der Kunde verantwortlich. Für eventuelle Sach- oder Personenschäden die durch unsachgemäße Montage entstehen, übernimmt die Fa. Humbaur GmbH keine Haftung. The customer is responsible for proper mounting. The company Humbaur GmbH assumes no liability in case of any property damage or personal injury caused by improper mounting.