

Gamme complète

Bennes basculantes et tri-bennes



Multitalents
jusqu'à 3,5
d'Humbaур



Laissez-vous convaincre

Nos arguments n'auront aucun mal à vous convaincre et feront de vous un véritable adepte des produits de qualité de Humbaur.



Je suis un adepte !

« Parce que HUMBAUR est résistant aux intempéries, comme moi. »

35 années d'expérience

Nous sommes l'un des principaux fabricants de remorques de voitures depuis plus de 35 ans. Depuis la création de notre société, plus de 1.000.000 remorques ont quitté notre site de production. Actuellement, nous fabriquons environ 60.000 pièces par an. Cette vaste expérience se reflète sur chacune de nos remorques.

Qualité supérieure

Robuste et durable, telles sont les qualités indispensables d'une remorque. Nous atteignons cet objectif grâce à des composants exceptionnels et un traitement de haute qualité. Avant de livrer une remorque, nous la contrôlons dans ses moindres détails.

Des solutions de transport variées

Notre offre couvre un champ d'application particulièrement étendu. Que vous recherchiez une remorque pour un usage professionnel ou personnel, vous trouverez dans notre gamme le modèle adapté à vos besoins pour les utilisations les plus diverses. Choisissez entre un poids total admissible compris entre 750 kg et 55 t.

Un grand choix d'accessoires

Vous avez des exigences très précises pour votre remorque ? Grâce aux nombreux accessoires adaptés, il est possible de compléter l'ensemble de l'équipement standard en fonction des besoins.

Un service client réactif

Le revendeur le plus proche de chez vous s'occupe de vous et de votre remorque jusqu'à 3,5 t. Les propriétaires de remorques à partir d'un poids total de 5 t peuvent faire appel à notre service direct. Si vous avez besoin d'une pièce de rechange ou si vous avez une question concernant l'utilisation de votre remorque, nous sommes là pour vous assister en compagnie de votre revendeur.

Des composants de haute qualité

La qualité se retrouve dans le moindre détail : Humbaur utilise donc exclusivement des composants automobiles de qualité conçus par des fabricants de renom. Nous échangeons en permanence nos expériences avec nos fournisseurs. Nous sommes ainsi en mesure d'améliorer sans cesse les produits.

Table des matières

Laissez-vous convaincre	2
Les spécialistes des tâches multiples	4
Remorques	
Benne basculante arrière HUK	6
HTK à un essieu et tandem	10
HTK Benne basculante à trois côtés	14
HS Essieux tandem	18
HS Essieux tandem Profi	20
Accessoires en option	
L'expérience, notre force	34



La Série 3000

Les spécialistes des tâches multiples



Benne basculante arrière HUK

Les nouveaux modèles à essieu unique et à essieu tandem. Les modèles HUK sont équipés de série d'un cadre galvanisé à chaud, d'étriers de fixation intégrés, d'un pont basculant en acier et d'un vérin basculant à 3 positions actionné à l'aide d'une pompe manuelle.



Tri-benne HTK

Notre benne HTK se démarque par sa qualité et grâce à sa pompe manuelle, remplaçable au besoin par une pompe hydraulique électrique. À partir d'un poids de 3 000 kg, votre benne est équipée de série des pompes électrique et manuelle. Cela vous permet ainsi d'utiliser votre benne HTK facilement et librement dans toutes les situations. La benne HTK existe aussi bien en version essieu tandem qu'en version à trois essieux.



Transport d'engins de chantier HS

Vous devez régulièrement transporter des machines de constructions ou des excavatrices de poids léger ou moyen ? La conception massive du modèle HS en fait une benne idéale pour vos besoins de transport quotidiens. Sa faible hauteur de charge facilite le chargement. Grâce à ses garde-boues accessibles et ses feux protégés, il convient tout particulièrement à un usage quotidien.

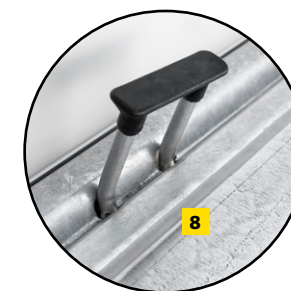


Transport d'engins de chantier HS Pro

La remorque HS Pro est une remorque TP à la charge utile optimisée. D'une charge utile allant jusqu'à 2800 kg, elle est équipée de rampes en aluminium avec support intégré, d'un plancher en bois et d'une rambarde périphérique de 200 mm de hauteur solidement soudée au cadre. Les six points d'arrimage soudés dans le cadre permettent de charger la remorque en toute sécurité.

BENNE BASCULANTE HUK





Fait une bonne figure dans le jardin ou sur le chantier

- | | | | |
|---|--|----|---|
| 1 | Châssis et pont basculant soudés et galvanisés à chaud par immersion | 7 | Vérin télescopique à 3 étages avec pompe manuelle |
| 2 | Plancher de pont galvanisé | 8 | Cadre extérieur à rainures en V avec étriers d'arrimage encastrés |
| 3 | Ridelle de 300 mm rabattable sur tout le pourtour | 9 | Éclairage intégré dans la protection anti-encastrement |
| 4 | Pompe à main, pompe hydraulique électrique en option | 10 | Roue d'appui automatique |
| 5 | Verrouillage de la barre de traction | | |
| 6 | Ranchers d'angle coniques, amovibles | | |

BENNE BASCULANTE HUK



Poids total autorisé en kg	Modèle	Dimensions hors tout en mm	Dimensions intérieurs en mm	Charge utile en kg	Hauteur de charge en mm	Taille des pneus en pouces	Angle de basculement (arrière)
1300	HUK 132314	3650 x 1540 x 950	2300 x 1400 x 300	900	640	13	45°
1500	HUK 152314	3650 x 1540 x 950	2300 x 1400 x 300	1100	640	13	45°
1500	HUK 152715	4130 x 1640 x 980	2680 x 1500 x 300	1025	670	13	45°
1800	HUK 182715	4130 x 1640 x 980	2680 x 1500 x 300	1310	670	13	45°
2000	HUK 202715	4130 x 1640 x 980	2680 x 1500 x 300	1470	680	13	45°
2700	HUK 272715	4130 x 1640 x 980	2680 x 1500 x 300	2160	670	13	45°
2700	HUK 273117	4510 x 1890 x 970	3140 x 1750 x 300	2015	670	13	45°
3000	HUK 303117	4510 x 1890 x 970	3140 x 1750 x 300	2315	670	13	45°





Accessoires (en option)

- Rehausse de ridelles de 350 mm
- Rehausse en aluminium fermée de 620 mm
- Rehausse grillagée en acier de 620 mm
- Pompe électrique
- Bâche et arceaux, différentes hauteurs de chargement
- Béquilles
- Boîte à outils

- 1 Pompe manuelle FLEXePUMP pour utilisation de la visseuse perceuse (en option pour les modèles HUK ..2314-..27.15)
- 2 Crochets de fermeture sur les ridelles
- 3 HUK en état basculé



HTK TANDEM



Ridelles
en option
également
en acier!



Il vous aide - quoi que vous fassiez

- 1 Timon en V vissé sur une structure soudée
Construction du cadre, galvanisé à chaud par immersion
- 2 Châssis et pont basculant galvanisé à chaud par immersion
- 3 Pont basculant en acier, fabriqué d'une seule pièce
- 4 Vérin de basculement à 4 étages
- 5 Pompe manuelle, pompe hydraulique électrique en option;
à partir de 3000 kg de poids total autorisé,
pompe électrique et manuelle
- 6 Eclairage multifonctionnel Humbaур
- 7 Prise 13 pôles et lumière de recul
- 8 Ridelles en aluminium anodisé, entièrement amovibles
- 9 Trappe arrière oscillante
- 10 Anneaux d'attache intégrés dans le plancher du pont, force
de traction 800 kg par anneau d'attache
- 11 Roue d'appui automatique
- 12 Gaine de madrier de série intégrée au véhicule
pour un montage ultérieur facile des semelles
en aluminium



SÉRIE 3000 HTK À DEUX OU TROIS ESSIEUX

Poids total autorisé en kg	Modèle	Dimensions hors tout en mm	Dimensions intérieurs en mm	Charge utile en kg	Hauteur de charge en mm	Taille des pneus en pouces	Angle de basculement (arrière)	Angle de basculement (latéral)
2000	HTK 2000.27 ALU	4070 x 1680 x 1260	2670 x 1500 x 350	1335	750	13	45°	45°
2700	HTK 2700.27 ALU	4070 x 1680 x 1260	2670 x 1500 x 350	2025	725	13	45°	45°
2700	HTK 2700.31 ALU	4500 x 1903 x 1260	3140 x 1750 x 350	1840	745	13	45°	45°
3000	HTK 3000.31 ALU	4500 x 1903 x 1260	3140 x 1750 x 350	2130	745	13	45°	45°
3500	HTK 3500.31 ALU	4500 x 1903 x 1260	3140 x 1750 x 350	2550	760	13	45°	45°
3000	HTK 3000.37 ALU	5026 x 2022 x 1251	3630 x 1855 x 350	2100	745	13	45°	45°
3500	HTK 3500.37 ALU	5088 x 2023 x 1251	3630 x 1855 x 350	2485	760	13	45°	45°
3500	HTK 3500.41 ALU	5712 x 2280 x 1240	4100 x 2100 x 350	2315	760	13	45°	45°
3500	HTK 3500.41 ALU Tridem	5484 x 2280 x 1240	4100 x 2100 x 350	2250	750	13	45°	45°

Sous réserve de modifications techniques. Toutes les dimensions indiquées sont des valeurs approximatives et se rapportent au véhicule de série sans accessoires. Les équipements supplémentaires modifient le poids propre et la charge utile!





1



2



3

- 1 Ranchers d'angle amovibles
- 2 Rehausse de ridelle en aluminium (en option)
- 3 Anneaux d'arrimage encastrés intégrés dans la passerelle en tôle d'acier
- 4 Trémie de madriers intégrée de série dans le véhicule pour un montage ultérieur facile des madriers en aluminium



Ridelles
en option
également
en acier!



Accessoires (en optional)

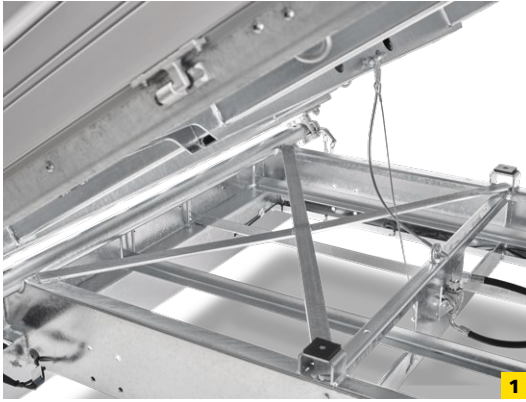
- Timon d'attelage réglable en hauteur
- Anneau d'attelage DIN pour timon réglable en hauteur
- Attelage à boule pour timon réglable en hauteur
- Amortisseur de roue en vrac sans confirmation 100 km/h
- Amortisseur de roue monté avec confirmation 100 km/h
- Roue de secours
- Rehausse de ridelles oscillante en acier de 350 mm
- Rehausse grillagée en acier d'environ 620 mm de hauteur
- Rampes en aluminium d'une capacité de charge de 2,8 t et d'une longueur de 2 650 mm
- Bâti en H
- 2 supports télescopiques à manivelle avec traverse incluse
- 2 anneaux d'arrimage amovibles supplémentaires (4 de série)
- Bâche plate pour rehausse grillagée en acier, couleur au choix
- Bâche et arceaux, hauteur de chargement de 1 800 mm/ 2 000 mm
- Raccord hydraulique
- Pompe électrique combinée avec pompe de secours
- Antivol pour remorques freinées jusqu'à 3 000 kg
- Metall-Absperrschuh mit Schloss für Auflaufeinrichtung

Autres accessoires sur demande

LE HTK TRI-BENNE – DISPONIBLE EN MODÈLE TANDEM ET 3 ESSIEUX !



- 1** Cadre massif soudé
- 2** Pompe électrique et pompe manuelle de série à partir d'un poids total de 3000 kg
- 3** Support télescopique à manivelle (en option)

**1****2****3**

- 1** Cadre massif soudé
- 2** Pompe électrique et pompe manuelle de série à partir d'un poids total de 3 000 kg
- 3** Support télescopique à manivelle



HTK AVEC RESSORT PARABLIQUE

Poids total autorisé en kg	Modèle	Dimensions hors tout en mm	Dimensions intérieurs en mm	Charge utile en kg	Hauteur de charge en mm	Taille des pneus en pouces	Angle de basculement (arrière)	Angle de basculement (latéral)
3500	HTK 3500.31 Parabelfeder	4500 x 1930 x 1260	3140 x 1750 x 350	2460	760	13	45°	45°
3500	HTK 3500.37 Parabelfeder	5088 x 2023 x 1251	3630 x 1855 x 350	2380	760	13	45°	45°
3500	HTK 3500.41 Parabelfeder	5715 x 2280 x 1240	4100 x 2100 x 350	2240	760	13	45°	45°

Technische Änderungen vorbehalten. Alle Maßangaben sind ca. Werte und beziehen sich auf das Serienfahrzeug ohne Zubehör. Zusatzausstattung verändert das Eigengewicht und die Nutzlast!

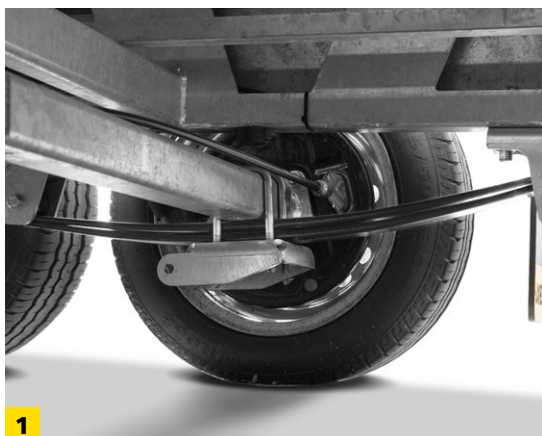




1

Ressort parabolique

La **suspension parabolique** de la tri-benne HTK apporte une dose supplémentaire de **confort de conduite, de sécurité et de robustesse**. La répartition uniforme de la charge permet de compenser les irrégularités des routes de manière optimale, même à pleine charge, ce qui assure une tenue de route parfaite et stable. La robustesse de la suspension parabolique favorise une durée de vie extra longue. Grâce à la pompe électrique et manuelle montée de série dans la remorque, basculer votre charge n'est plus un défi, mais un **jeu d'enfant**.



1

Ressort parabolique



HS ESSIEUX TANDEM



Der Eine für Alles – mit dem gewissen Extra

- 1 Timon en V galvanisé à chaud par immersion
- 2 Prise 13 pôles et feu de recul
- 3 Construction de ridelle/cadre soudée en tôle d'acier, galvanisée à chaud par immersion
- 4 Rampe d'accès en acier galvanisé à chaud par immersion (1530 x 360 mm) debout, capacité de charge par rampe 1500 kg, avec revêtement grillagé antidérapant ainsi que pieds d'appui intégrés
- 5 Anneaux d'arrimage montés dans le cadre extérieur 12 pièces (6 paires) pour 3000 mm ou 14 pièces (7 paires) pour 3750 „longueur de caisse, force de traction 1000 kg par anneau d'arrimage
- 6 Roue d'appui automatique
- 7 Ailes en tôle d'acier praticables qui se terminent avec les ridelles (pneus de série)
- 8 Lampe multifonction Humbaur



SÉRIE 3000 HS ESSIEUX TANDEM

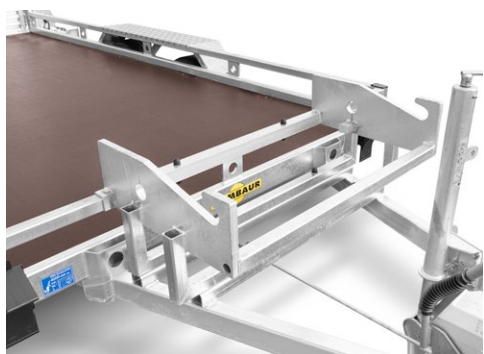


Poids total autorisé en kg	Modèle	Dimensions hors tout en mm	Dimensions intérieurs en mm	Charge utile en kg	Hauteur de charge en mm	Taille des pneus en pouces
2500	HS 253016	4960 x 2200 x 2015	3000 x 1600 x 270	1850	485	14
3000	HS 303016	4960 x 2200 x 2015	3000 x 1600 x 270	2340	485	14
3500	HS 353016	4960 x 2200 x 2020	3000 x 1600 x 270	2770	485	14
2500	HS 253718	5710 x 2453 x 2015	3750 x 1850 x 270	1760	485	14
3000	HS 303718	5710 x 2453 x 2015	3750 x 1850 x 270	2250	485	14
3500	HS 353718	5710 x 2453 x 2020	3750 x 1850 x 270	2680	485	14

Sous réserve de modifications techniques. Toutes les dimensions indiquées sont des valeurs approximatives et se rapportent au véhicule de série sans accessoires. Les équipements supplémentaires modifient le poids propre et la charge utile!



Pari en acier (en option)



Support de godet de pelle pour timon en V (en option)



Fermetures de serrage optimisées et réglables avec amortisseurs en caoutchouc



Accessoires (en option)

- Plancher en aluminium à la place du plancher en bois
- Paroi en aluminium devant les rampes sur toute la largeur
- Compartment de godet d'excavation rabattable
- Compartment de godet d'excavation fixé (seulement sur le timon de traction HV)
- Roue de secours
- Jeu de roues 12 e 13 pouces au lieu des roues de série
- Porte-roue de secours sur le timon de traction en V (pas sur le timon de traction HV)
- Timon de traction à hauteur réglable (sans boule d'attelage et œillets de remorquage DIN)
- Bâche et arceaux bleus ou gris, hauteur de chargement de 2000 mm pour les rampes
- Bâche et arceaux bleus ou gris, hauteur de chargement de 2000 mm
- Amortisseur de roues amovible
- Pont arrière en acier d'une hauteur d'environ 1280 x 1870 mm avec supports inclus, charge à l'essieu de 2 500 kg contrôlée
- Boîte à outils d'environ 515 x 212 x 292 mm

Autres accessoires sur demande

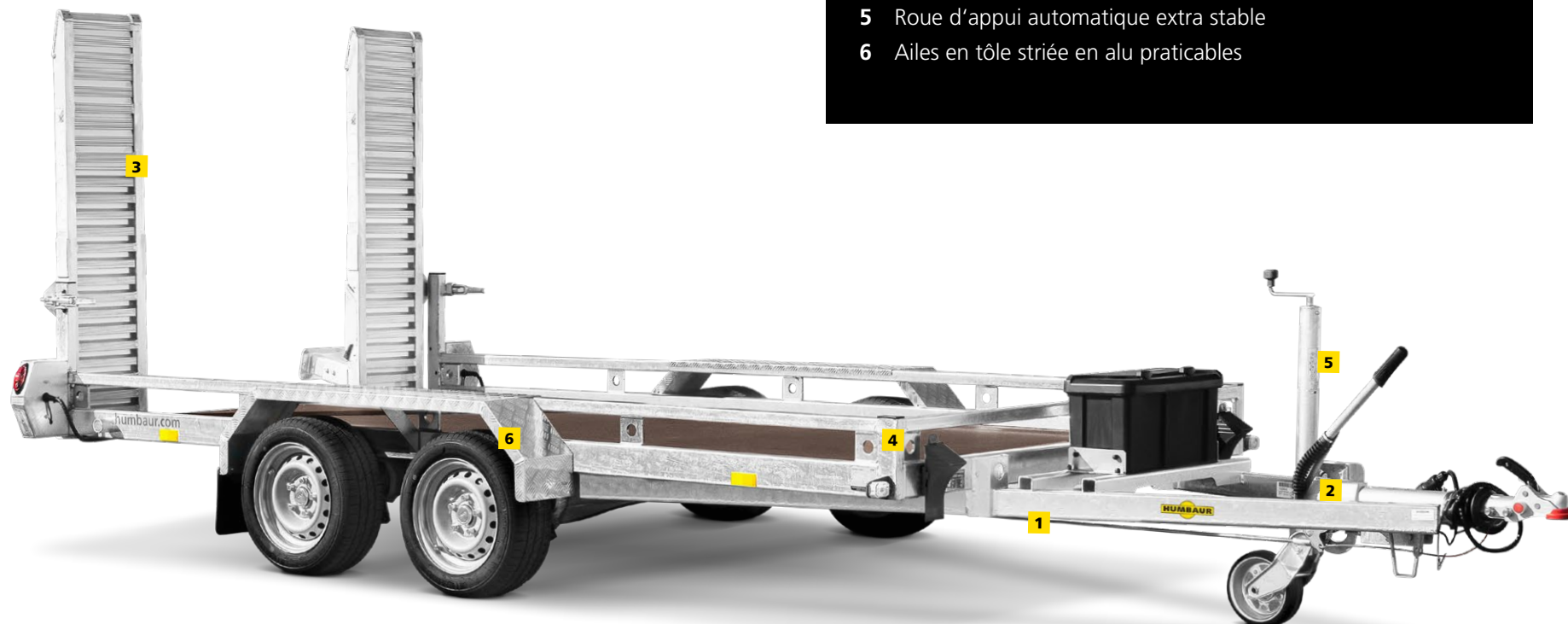
HS PRO ESSIEUX TANDEM





Il vous aide - quoi que vous fassiez

- 1 Construction de ridelle/cadre soudée, galvanisée à chaud par immersion
- 2 Dispositif d'accès professionnel en fonte avec levier de frein à main extra bas
- 3 Rampes d'accès en aluminium (1511 x 370 x 65 mm) verticales avec revêtement antidérapant, ainsi que pieds d'appui intégrés
- 4 Rampe avant, soudée à gauche et à droite avec le cadre, y compris 6 points d'arrimage soudés
- 5 Roue d'appui automatique extra stable
- 6 Ailes en tôle striée en alu praticables

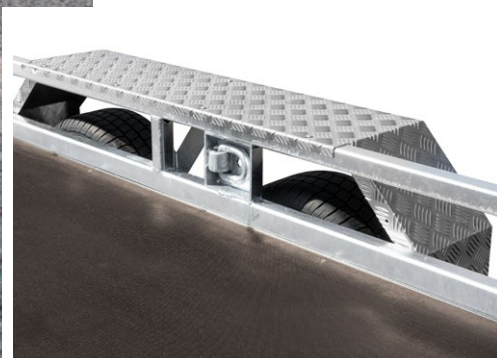


SÉRIE 3000 HS PRO ESSIEUX TANDEM





Fermetures de serrage optimisées et réglables avec amortisseurs en caoutchouc



Ailes en tôle striée en aluminium accessibles



Support de godet de pelle sur le timon en V (en option)

Accessoires (en option)

Tôles de paroi latérale en aluminium, y compris paroi arrière en aluminium

Jeu de roues 14 pouces au lieu de 13 pouces

Roue de secours

Autres accessoires sur demande

HS Pro Essieux Tandem

CARACTÉRISTIQUES TECHNIQUES

HS 353516 PRO

Dimensions hors tout en mm	5270x2150x1960 mm
Dimensions intérieures	3500x1640x210 mm
Zul. Gesamtgewicht	3500 kg
Charge utile	2800 kg
Hauteur de charge	450 mm
Pneus	13"
Angle d'accès	16°

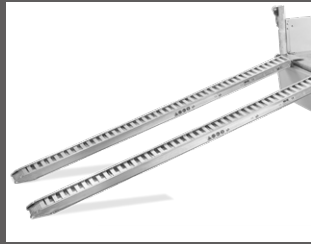


Notre gamme d'accessoires

Structure



Rehausse de ridelle 350 mm



Planches en aluminium (jusqu'à 1,9t de capacité de charge / longueur 2465 mm; jusqu'à 2,3 t de capacité de charge / longueur 2230 mm; jusqu'à 2,8 t de capacité de charge / longueur 2650 mm)



Bâche H



Baggerschaufelablage klappbar für V-Deichsel

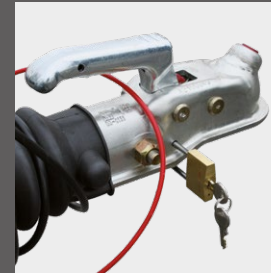


Paroi en acier

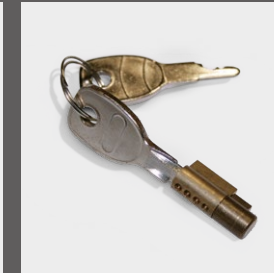


Rehausse grillagée en acier 620 mm

Antivol



Antivol à étrier pour remorques freinées jusqu'à 3500 kg



Antivol à emboîtement pour remorques non freinées



Sabot d'arrêt métallique avec serrure



Entièrement sur demande

Roues



Roue de secours



Support de roue de secours monté



Support de roue de secours (en vrac)



Éclairage / électricité



Adaptateur 7 - 13 pôles



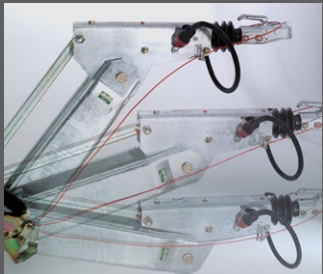
Arrimage du chargement



Filet de couverture de différentes tailles

Notre gamme d'accessoires

Chassis



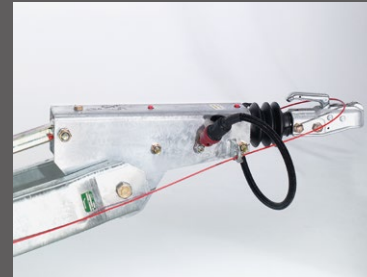
Timon d'attelage réglable en hauteur (Attelage à boule et anneau d'attelage DIN non inclus)



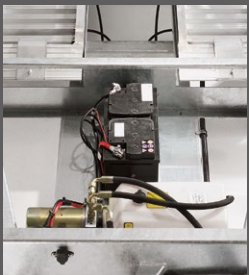
Accouplement de sécurité AKS



Amortisseur de roue (en vrac) sans confirmation 100 km/h



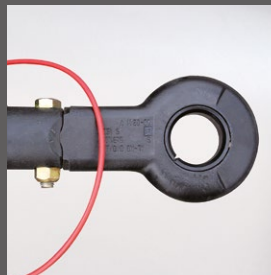
Attelage à boule pour timon réglable en hauteur



Fonctionnement combiné d'une pompe manuelle et d'une pompe électrique



Amortisseur de roue (monté), y compris confirmation 100 km/h



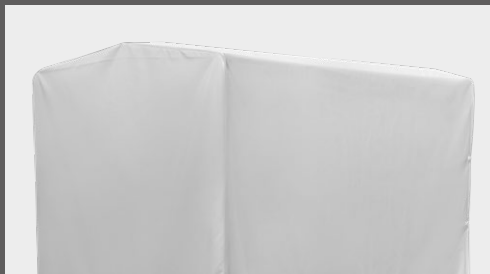
Amortisseur de roue (monté) y compris confirmation 100 km/h
Anneau d'attelage DIN pour timon réglable en hauteur



Supports de manivelle télescopiques (2 pièces)

Entièrement sur demande

Couleurs standard des bâches



Blanc /similaire RAL 9010

Jaune foncé /similaire RAL 1003

Orange /similaire RAL 2011

Rouge /similaire RAL 3002

Vert /similaire RAL 6026

Bleu /similaire RAL 5002

Gris /similaire RAL 7038

Veillez noter que les coloris représentés peuvent être différents des couleurs originales.

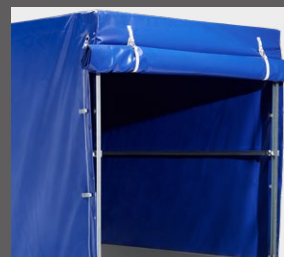
À la demande, nous pouvons également **personnaliser** les bâches avec des impressions



En plus de nos multiples modèles de séries de remorques et de carrosseries de véhicules, nous proposons également **une vaste gamme d'accessoires pour chaque modèle.**

Ainsi, vous pouvez **configurer vous-même la solution qui convient à vos besoins** de transport et même oser de nouvelles tâches de transport.

Bâches



Plane & Spriegel, Ladehöhe mit 1300 mm / 1600 mm / 1800 mm / 2000 mm



Commander les **pièces de rechange** facilement en ligne shop.humbaur.com



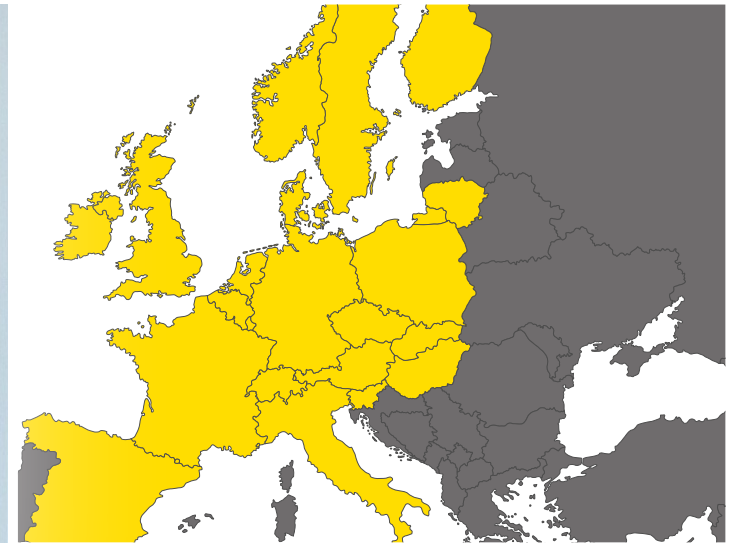
L'expérience, notre force

Humbaur se distingue par sa force d'innovation et ses solutions axées sur les clients. Grâce à cette approche, notre entreprise familiale de taille moyenne s'est hissée **au sommet du marché européen** et offre des solutions sur mesure comprenant près de **420 modèles de séries de remorques** entre 750 kg et 55 t pour les clients privés et industriels, et 230 modèles de carrosseries FlexBox pour toutes les situations de transport. En plus de 35 ans, nous avons su développer une véritable expérience avec le soutien de nos partenaires commerciaux et de nos clients, et nous la reflétons dans nos produits **à travers des fonctions et des détails sophistiqués, ainsi qu'une convivialité et un confort irréprochables.**

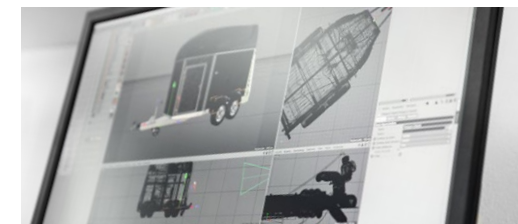
Parmi nos marques de fabrique, nous comptons des véhicules solides et sans entretien dotés d'une panoplie d'équipements de série, une vaste gamme d'accessoires, et enfin, la possibilité de concevoir des solutions sur mesure. Notre propre savoir-faire en matière de fabrication, des petites pièces métalliques aux capots en polyester ou aux panneaux sandwich, combiné à des composants de qualité de fabricants célèbres, garantit **des produits durables à valeur stable.**



Ulrich Humbaur
Associé, Directeur général



Avec notre **réseau de partenaires**, nous offrons des services complets sur site pour tous vos problèmes de transport. Nous trouvons ensemble la solution appropriée pour votre transport et assurons **le service et la réparation**. Notre engagement de service implique des réparations à moindre coût et la **disponibilité illimitée des pièces de rechange**, afin que vous soyez toujours satisfaits et que vous profitiez pleinement de votre remorque ou de votre carrosserie.



La qualité qui rassure

Nous veillons scrupuleusement à ce que nos produits fonctionnent même dans **des conditions extrêmes** sans surprises désagréables. C'est pourquoi nous les construisons de manière robuste avec des matériaux appropriés dans les résistances requises. Sur différentes pistes d'essai, nous simulons l'utilisation la plus extrême que l'on puisse imaginer pour nos remorques. Nous chargeons complètement nos remorques pour tester la stabilité et la durabilité du châssis, du cadre et des composants. Ce faisant, nous garantissons **une excellente qualité** à nos remorques.



Notre **système de gestion de la qualité** est certifié selon **les normes DIN EN ISO 9001:2015 et KBA-ZM-A** et est vérifié régulièrement. Nous sommes également certifiés par de nombreux constructeurs de véhicules utilitaires en tant que partenaire de montage et de transformation de carrosseries. Grâce aux contrôles récurrents et à nos produits, nous avons la possibilité **de documenter notre engagement de qualité** de manière régulière.



En tant que client, vous en profitez doublement : **lors de l'utilisation et lors de la revente.**





Téléchargement



Ou encore sur le site Web. Plus d'informations sur humbaur.com/fr/downloads

Avez-vous des questions concernant cette remorque ou une autre remorque de notre gamme, ou alors souhaitez-vous une assistance personnelle? N'hésitez pas à nous contacter.

Par téléphone au **0821 / 24 929 - 0** ou par e-mail à l'adresse info@humbaur.com

VOTRE CONTACT HUMBAUR LE PLUS PROCHE