

# Montageanleitung Mounting instructions

## Flachplane / flat cover



Competence in Trailers

de / en

• Alle Abbildungen sind Musterabbildungen / All illustrations are representative.

#430.xxxxx

► Inhalt prüfen / Check content:

1. Flachplane / Flat cover
2. Expanderseil / Expander rope

### Variabel / Variable

3. Rundknopf / Round button
4. Krampen / Cramp
5. Blindniet / Blind rivet, A 5,0x10
6. Blindniet / Blind rivet, A 6,0x21
7. Scheibe / Washer, M5
8. Scheibe / Washer, M6
9. Querstrebe / Cross-member

x1  
x1

x...  
x...  
x...  
x...  
x...  
x...

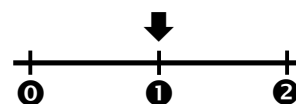


Einsatz bei / can be used for: **HA**

Gebote / Bid: Gefahren / Dangers:

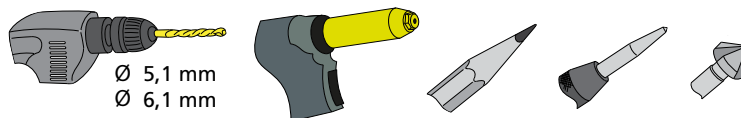


Montage - Schwierigkeitsgrad:  
mounting - degree of difficulty:



0 ganz leicht / easy  
1 mittelschwer / moderate  
2 schwer / difficult

Sie brauchen / you need:



Ø 5,1 mm  
Ø 6,1 mm



**HA**

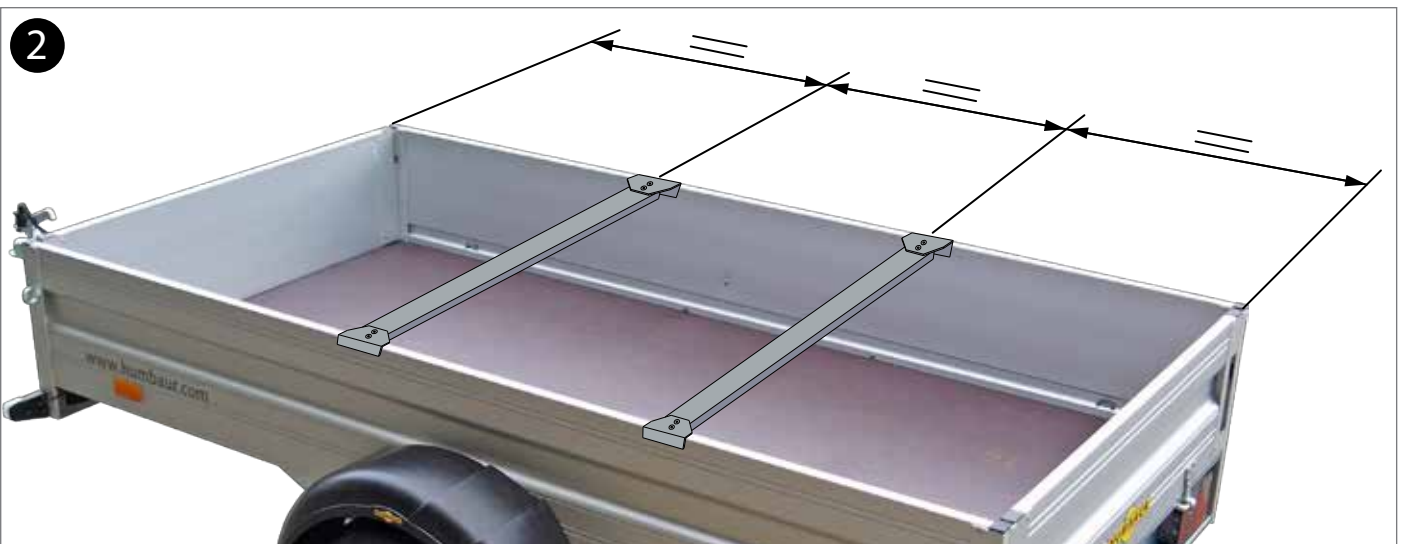
Anwendungsbeispiel / Example of application:





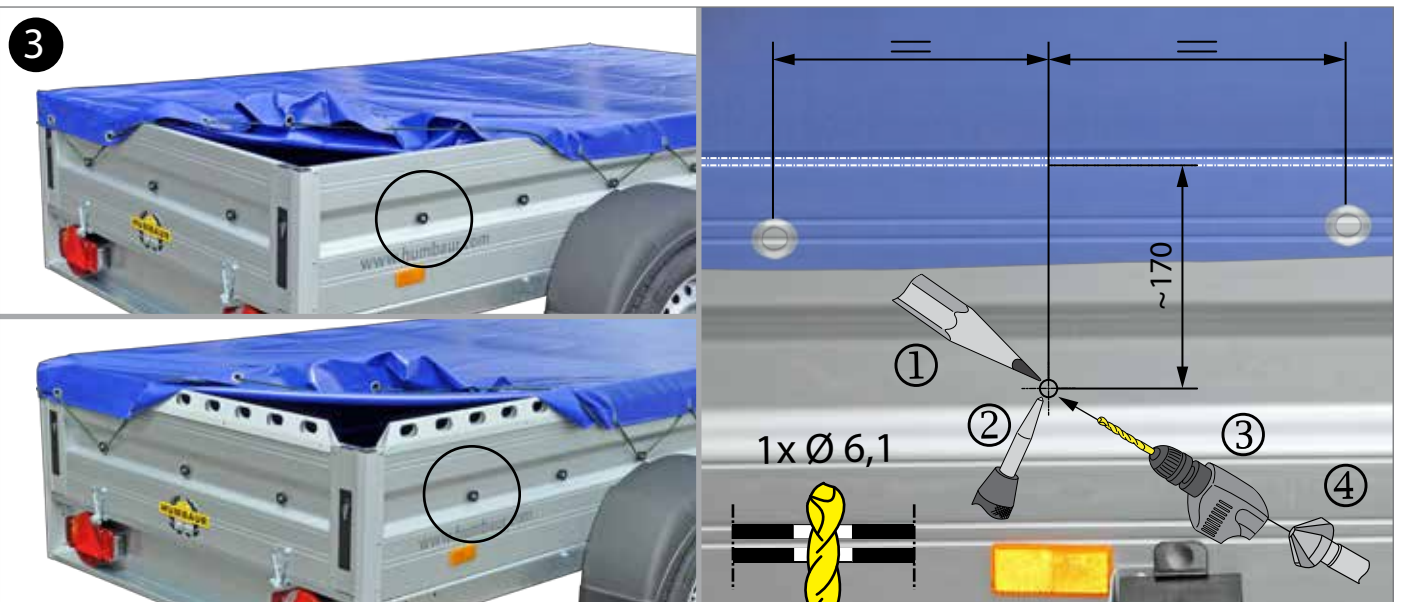
HA

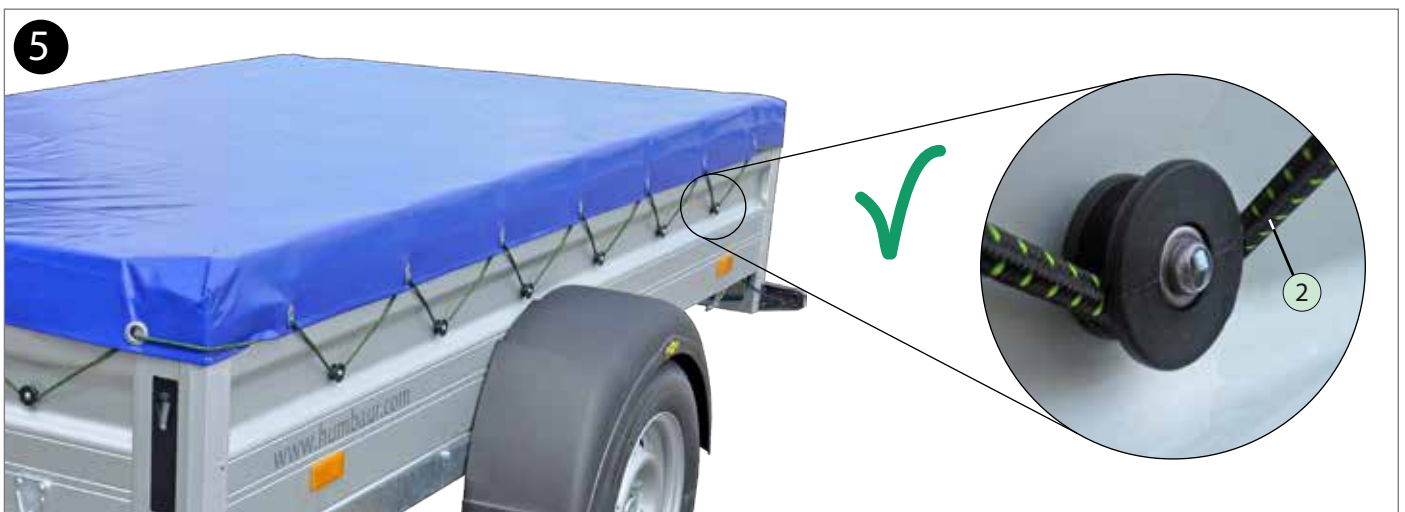
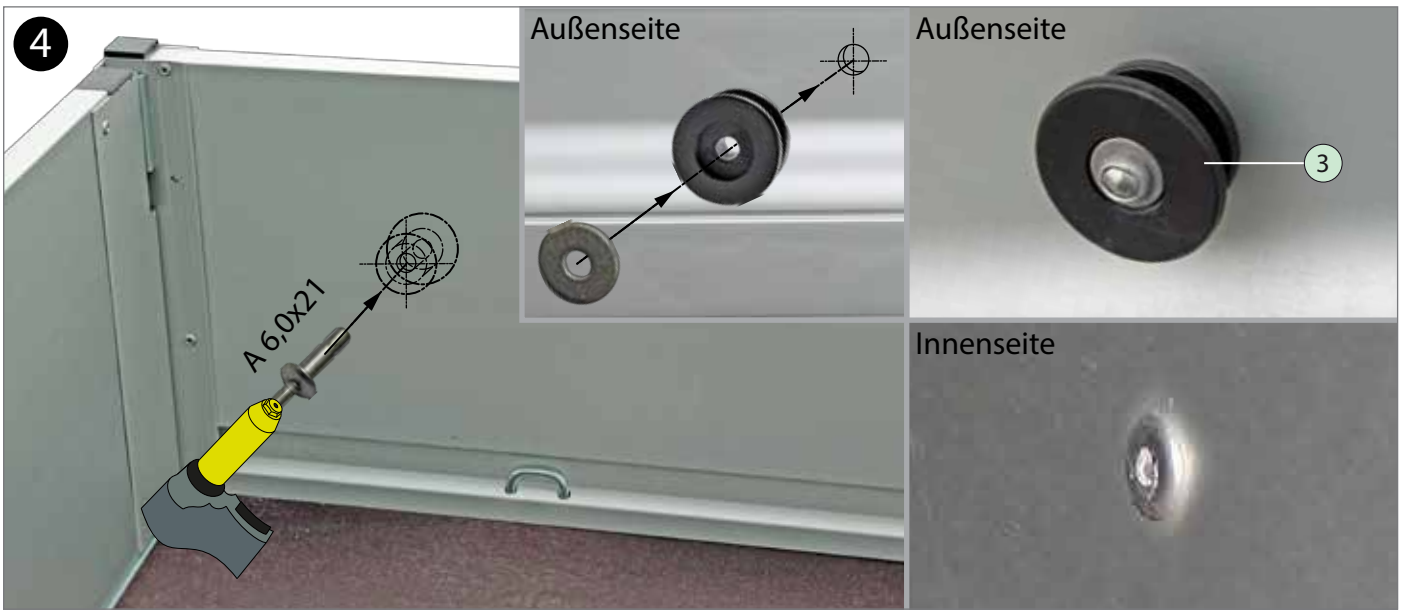
### Querstreben für Flachplane (modellabhängig) / Cross-member for flat cover (model-specific)



HA

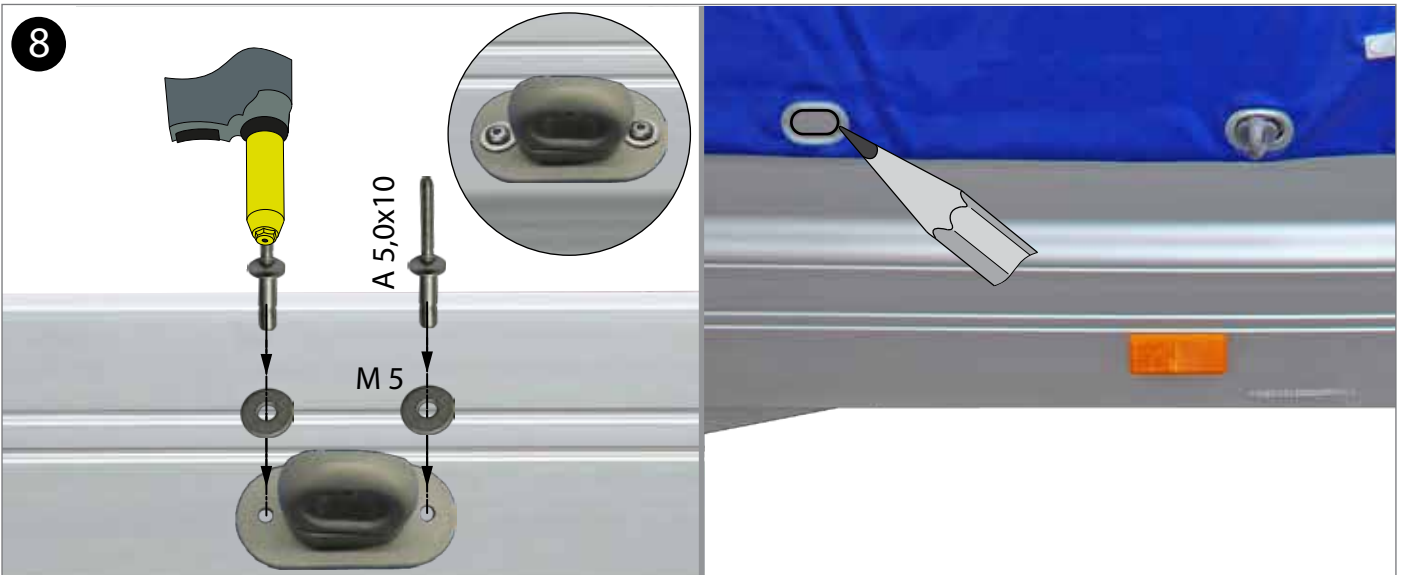
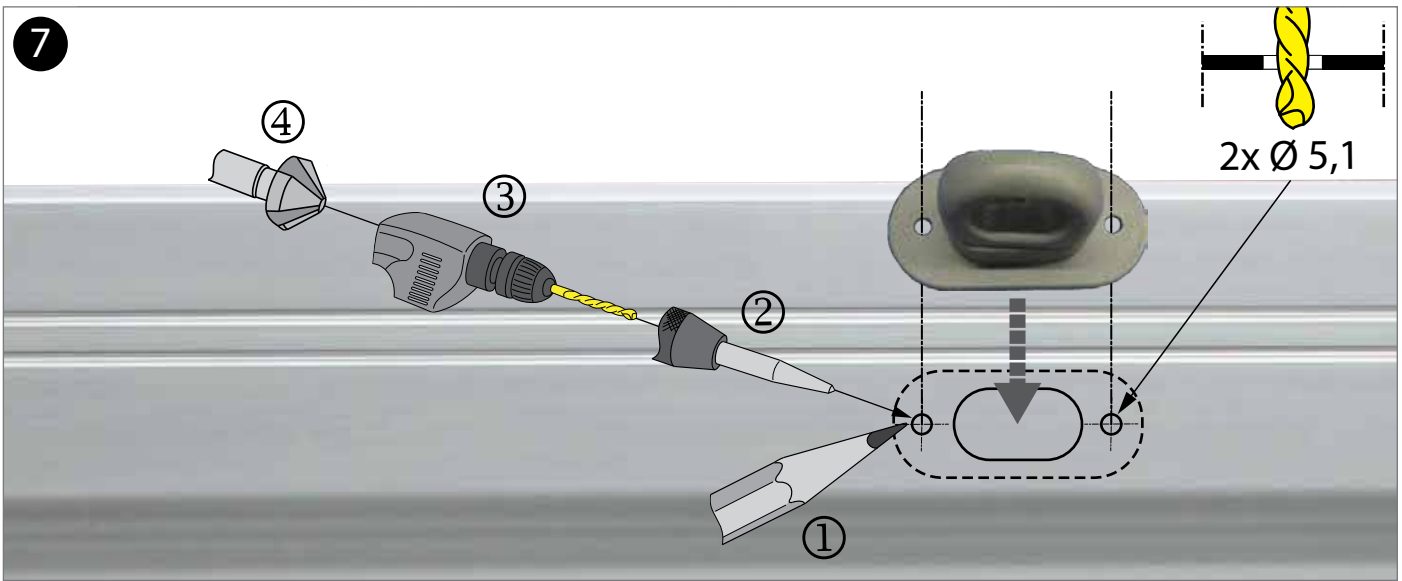
### Sicherung mit Rundknöpfen / Assurance with round buttons





HA **Sicherung mit Krampen / Assurance with cramps**





Bedienung / Wartung der Flachplane - siehe Betriebsanleitung PkW-Programm Teil 1 - Allgemein.  
 Operation / maintenance of the flat cover - see operating instructions including car program Part 1 - General.



Für die fachgerechte Montage ist der Kunde verantwortlich. Für eventuelle Sach- oder Personenschäden die durch unsachgemäße Montage entstehen, übernimmt die Fa. Humbaur GmbH keine Haftung. *The customer is responsible for proper mounting. The company Humbaur GmbH assumes no liability in case of any property damage or personal injury caused by improper mounting.*