



MAAKT HET MOGELIJK



**HUMBAUR**  
**EASY**  
**IDUTY**

**BOUW / CIVIELE TECHNIEK**  
**TUINBOUW / LANDSCHAPSARCHITECTUUR**  
**PROFESSIONELE EXPERTISE**  
**MET KERNCOMPETENTIE**



**NU ONTDEKKEN!**



Actieaanbiedingen alleen in Nederland en België geldig

[humbaur.com](http://humbaur.com)



HUMBAUR  
EASY  
DUTY

PROFESSIONELE EXPERTISE  
MET KERNCOMPETENTIE

**RUIM 40 JAAR ERVARING**

Al ruim 40 jaar behoren wij tot de toonaangevende fabrikanten van aanhangers voor personenwagens. Meer dan 1.200.000 aanhangers hebben sinds de oprichting ons bedrijfsterrein verlaten. Inmiddels produceren wij elk jaar zo'n 60.000 exemplaren. Deze schat aan ervaring herkent u in elke door ons gemaakte aanhanger.

**HOGE KWALITEIT**

Robuust en duurzaam – zo moet een aanhanger zijn. Wij bereiken dit doel met uitstekende componenten en een eersteklas verwerking. Voordat wij een aanhanger uitleveren, controleren wij deze grondig

**VEELZIJDIGE TRANSPORTOPLOSSINGEN**

Ons aanbod dekt een bijzonder breed toepassingsgebied. Of u nu een aanhanger zoekt voor privédoeleinden of zakelijke doeleinden: bij ons vindt u het passende model voor de meest uiteenlopende toepassingen. Kies uit een toegestaan totaalgewicht van 750 kg tot 55 t.

**GROTE KEUZE AAN ACCESSOIRES**

U stelt zeer individuele eisen aan uw trailer? Met veel bijpassende accessoires kan iedereen de uitgebreide standaarduitrusting aan zijn behoeften aanpassen.

**KLANTENSERVICE, WAAR U OP KUNT VERTROUWEN!**

Uw vakhandelaar in de buurt staat voor u klaar bij trailers tot 3,5 t. Bezitters van trailers vanaf 5 t totaalgewicht kunnen onze directe service gebruiken. Of u een reserveonderdeel nodig hebt, of een vraag over het gebruik hebt - wij en uw dealer ter plaatse staan voor u klaar. Voor veel producten uit het assortiment voor zware lasten zijn extra voordelen en services beschikbaar!

HUMBAUR 24/7



HTD 40 K



HUK



HTS



De HTK kan in slechts enkele handelingen naar achteren en opzij kantelen.



HTK met stalen zijwanden zwart





HUMBAUR  
**EASY  
DUTY**

**PROFESSIONELE EXPERTISE  
MET KERNCOMPETENTIE**

# DE HTK

Onze HTK schittert door kwaliteit en een handpomp die u zo nodig door een elektrische hydraulische pomp vervangen kunt. Vanaf 3000 kg krijgt u standaard de elektrische en handpomp. Daarmee kunt u uw HTK bij iedere toepassing eenvoudig en onafhankelijk bedienen.



Professionele kracht voor echte professionals

## De HTK – gewoon overtuigend

- ✔ **Onverwoestbaar**  
 V-dissel, kiepbrug en chassis thermisch verzinkt  
 Stalen kiepbrug, gemaakt uit één stuk
- ✔ **Flexibel**  
 volledig afneembare zijwanden, achterklep met scharnieren, naar drie zijden te kiepen

## Accessoires Highlights



**TELESCOPISCHE KRUKSTEUNEN**  
Optimale stabiliteit, neerklapbaar



**ALUMINIUM AFWERKPLANKEN**  
Kunnen onder de laadruimte worden opgeborgen



**STALEN OPZETROOSTERS**  
Ideaal voor tuin- en landschapsarchitectuur



**STALEN ZIJWANDEN ZWART**



**VERZINKTE STALEN ZIJWAND, 400 mm hoog**  
Nog meer stabiliteit bij zware ladingen



**HDrive P**  
**PARABOOLVEREN**  
Geringe veerweg, maximaal comfort

**i**  
De paraboolvering van de HTK driezijdige kipper zorgt voor een extra dosis rijcomfort, veiligheid en robuustheid. Door de belasting gelijkmatig te verdelen worden oneffenheden in het wegdek, ook bij volle belading, optimaal opgevangen. Het garandeert een perfecte en stabiele wegligging. De robuustheid van de paraboolvering bevordert een extra lange levensduur.

## ✔ doordachte bruikbaarheid en functionaliteit





HUMBAUR  
EASY  
DUTYPROFESSIONELE EXPERTISE  
MET KERNCOMPETENTIE**HTK 3000.31 met E-pomp**

Driezijdige kipper

## TECHNISCHE SPECIFICATIES

Binnenafmetingen	3140 × 1750 × 350 mm
Toegest. totaalgewicht	3000 kg
Laadvermogen	2120 kg
Laadhoogte	745 mm

slechts **6790,-\***

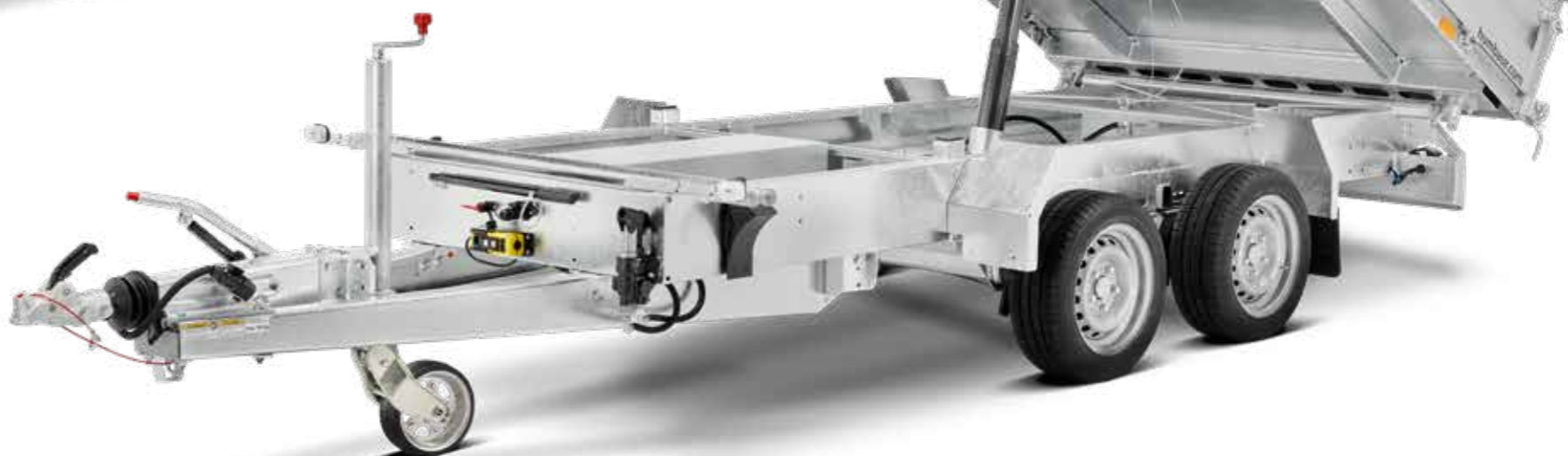
in plaats van 7194,-\*

## +ACCESSOIRES

Stalen zijwanden zwart slechts **219,-\***  
in plaats van 234,-\*Stalen opzetroosters 600 mm slechts **1095,-\***  
in plaats van 1265,-\*Telescopische kruksteunen slechts **195,-\***  
in plaats van 226,-\*Aluminium afwerkplanken slechts **749,-\***  
in plaats van 834,-\*

## UITRUSTING

- V-dissel thermisch verzinkt
- Chassis en kiepbrug thermisch verzinkt
- Stalen kiepbrug, gemaakt uit één stuk
- Elektrische en handpomp
- Humbaur multifunctionele verlichting
- Geanodiseerde aluminium zijwanden, kunnen volledig verwijderd worden
- Achterklep met scharnieren
- Trekringen gemonteerd in de brugvloer, Trekkracht 800 kg per trekkring
- Steunwiel
- Afwerkbalsschacht als voorbereiding voor aluminium afwerkplanken voor eenvoudige montage achteraf

Ook naar de zijkant kiepen  
gaat snel en eenvoudig.

VRACHTWAGENTRAILERS

VRACHTWAGENTRAILERS

**Financiering nodig?**We doen u graag een  
financieringsvoorstel op maat!Hebt u vragen of wilt u  
persoonlijk advies?  
Wij kijken ernaar uit om van u te horen!Actieaanbiedingen alleen in  
Nederland en België geldig**Financiering nodig?**We doen u graag een  
financieringsvoorstel op maat!Hebt u vragen of wilt u  
persoonlijk advies?  
Wij kijken ernaar uit om van u te horen!Actieaanbiedingen alleen in  
Nederland en België geldigTelefonisch op **0821/24 929 - 0** of per e-mail [vertrieb@humbaur.com](mailto:vertrieb@humbaur.com)Telefonisch op **0821/24 929 - 0** of per e-mail [vertrieb@humbaur.com](mailto:vertrieb@humbaur.com)

\*Aanbevolen verkoopprijs incl. btw, plus vrachtkosten en voertuigdocumenten. Alle prijzen zijn adviesverkoopprijzen van de fabrikant. Alleen bij deelnemende dealers. De technische gegevens zijn bij benadering en hebben betrekking op het standaardvoertuig zonder accessoires. Voor onjuistheden wordt geen aansprakelijkheid aanvaard. Afbeeldingen vergelijkbaar, sommige afbeeldingen tonen afwijkende of speciale uitrusting. Versie 06/2024\_V1

\*Aanbevolen verkoopprijs incl. btw, plus vrachtkosten en voertuigdocumenten. Alle prijzen zijn adviesverkoopprijzen van de fabrikant. Alleen bij deelnemende dealers. De technische gegevens zijn bij benadering en hebben betrekking op het standaardvoertuig zonder accessoires. Voor onjuistheden wordt geen aansprakelijkheid aanvaard. Afbeeldingen vergelijkbaar, sommige afbeeldingen tonen afwijkende of speciale uitrusting. Versie 06/2024\_V1



HUMBAUR  
EASY  
DUTYPROFESSIONELE EXPERTISE  
MET KERNCOMPETENTIE**HTK 3500.31 met E-pomp**

Driezijdige kipper

## TECHNISCHE SPECIFICATIES

Binnenafmetingen	3140 × 1750 × 350 mm
Toegest. totaalgewicht	3500 kg
Laadvermogen	2550 kg
Laadhoogte	760 mm

slechts **7490,-\***

in plaats van 7996,-\*

## +ACCESSOIRES

Stalen zijwanden zwart	slechts <b>219,-*</b> in plaats van 234,-*
Stalen opzetroosters 600 mm	slechts <b>1095,-*</b> in plaats van 1265,-*
Telescopische kruksteunen	slechts <b>195,-*</b> in plaats van 226,-*
Aluminium afwerkplanken	slechts <b>749,-*</b> in plaats van 834,-*

## UITRUSTING (beide modellen)

- V-dissel thermisch verzinkt
- Chassis en kiepbrug thermisch verzinkt
- Stalen kiepbrug, gemaakt uit één stuk
- Elektrische en handpomp
- Humbaur multifunctionele verlichting
- Geanodiseerde aluminium zijwanden, kunnen volledig verwijderd worden
- Achterklep met scharnieren
- Trekringen gemonteerd in de brugvloer, trekkracht 800 kg per trekking
- Steunwiel
- Afwerkbalsschacht als voorbereiding voor aluminium afwerkplanken voor eenvoudige montage achteraf

**HTK 3500.37 met E-pomp**

Driezijdige kipper

## TECHNISCHE SPECIFICATIES

Binnenafmetingen	3630 × 1855 × 350 mm
Toegest. totaalgewicht	3500 kg
Laadvermogen	2485 kg
Laadhoogte	760 mm

slechts **8490,-\***

in plaats van 9113,-\*

## +ACCESSOIRES

Stalen zijwanden zwart	slechts <b>229,-*</b> in plaats van 253,-*
Stalen opzetroosters 600 mm	slechts <b>1.199,-*</b> in plaats van 1.302,-*
Telescopische kruksteunen	slechts <b>195,-*</b> in plaats van 226,-*
Aluminium afwerkplanken	slechts <b>749,-*</b> in plaats van 834,-*



HTK

**HTK 3500.41 met E-pomp**

Driezijdige kipper

## TECHNISCHE SPECIFICATIES

Binnenafmetingen	4100 × 2.100 × 350 mm
Toegest. totaalgewicht	3500 kg
Laadvermogen	2315 kg
Laadhoogte	760 mm

slechts **9490,-\***

in plaats van 10.073,-\*

## +ACCESSOIRES

Stalen zijwanden zwart	slechts <b>319,-*</b> in plaats van 352,-*
Stalen opzetroosters 600 mm	slechts <b>1299,-*</b> in plaats van 1422,-*
Telescopische kruksteunen	slechts <b>195,-*</b> in plaats van 226,-*
Aluminium afwerkplanken	slechts <b>749,-*</b> in plaats van 834,-*

## UITRUSTING (beide modellen)

- V-dissel thermisch verzinkt
- Chassis en kiepbrug thermisch verzinkt
- Stalen kiepbrug, gemaakt uit één stuk
- Elektrische en handpomp
- Humbaur multifunctionele verlichting
- Geanodiseerde aluminium zijwanden, kunnen volledig verwijderd worden
- Achterklep met scharnieren
- Trekringen gemonteerd in de brugvloer, Trekkracht 800 kg per trekking
- Steunwiel
- Afwerkbalsschacht als voorbereiding voor aluminium afwerkplanken voor eenvoudige montage achteraf



HTK Tridem

**HTK 3500.41 Tridem met E-pomp**

Driezijdige kipper

## TECHNISCHE SPECIFICATIES

Binnenafmetingen	4100 × 2100 × 350 mm
Toegest. totaalgewicht	3500 kg
Laadvermogen	2250 kg
Laadhoogte	750 mm

slechts **9990,-\***

in plaats van 10.710,-\*

## +ACCESSOIRES

Stalen zijwanden zwart	slechts <b>319,-*</b> in plaats van 352,-*
Stalen opzetroosters 600 mm	slechts <b>1299,-*</b> in plaats van 1422,-*
Telescopische kruksteunen	slechts <b>195,-*</b> in plaats van 226,-*
Aluminium afwerkplanken	slechts <b>749,-*</b> in plaats van 834,-*

**Financiering nodig?**

We doen u graag een financieringsvoorstel op maat!



Hebt u vragen of wilt u persoonlijk advies? Wij kijken ernaar uit om van u te horen!



Actieaanbiedingen alleen in Nederland en België geldig

**Financiering nodig?**

We doen u graag een financieringsvoorstel op maat!



Hebt u vragen of wilt u persoonlijk advies? Wij kijken ernaar uit om van u te horen!



Actieaanbiedingen alleen in Nederland en België geldig

Telefonisch op **0821/24 929 - 0** of per e-mail [vertrieb@humbaur.com](mailto:vertrieb@humbaur.com)

Telefonisch op **0821/24 929 - 0** of per e-mail [vertrieb@humbaur.com](mailto:vertrieb@humbaur.com)

\*Aanbevolen verkoopprijs incl. btw, plus vrachtkosten en voertuigdocumenten. Alle prijzen zijn adviesverkoopprijzen van de fabrikant. Alleen bij deelnemende dealers. De technische gegevens zijn bij benadering en hebben betrekking op het standaardvoertuig zonder accessoires. Voor onjuistheden wordt geen aansprakelijkheid aanvaard. Afbeeldingen vergelijkbaar, sommige afbeeldingen tonen afwijkende of speciale uitrusting. Versie 06/2024\_V1

\*Aanbevolen verkoopprijs incl. btw, plus vrachtkosten en voertuigdocumenten. Alle prijzen zijn adviesverkoopprijzen van de fabrikant. Alleen bij deelnemende dealers. De technische gegevens zijn bij benadering en hebben betrekking op het standaardvoertuig zonder accessoires. Voor onjuistheden wordt geen aansprakelijkheid aanvaard. Afbeeldingen vergelijkbaar, sommige afbeeldingen tonen afwijkende of speciale uitrusting. Versie 06/2024\_V1



HUMBAUR  
EASY  
DUTYPROFESSIONELE EXPERTISE  
MET KERNCOMPETENTIE

VRACHTWAGENTRAILERS

VRACHTWAGENTRAILERS

**HTK 3500.31 met E-pomp**

Driezijdige kipper

Met **HDrive IP** paraboolvering**TECHNISCHE SPECIFICATIES**

Binnenafmetingen	3140 × 1750 × 350 mm
Toegest. totaalgewicht	3500 kg
Laadvermogen	2460 kg
Laadhoogte	760 mm

slechts **7990,-\***

in plaats van 8569,-\*

**+ACCESSOIRES**Stalen zijwanden zwart slechts **219,-\***  
in plaats van 243,-\*Stalen opzetroosters 600 mm slechts **1095,-\***  
in plaats van 1265,-\*Telescopische kruksteunen slechts **195,-\***  
in plaats van 226,-\*Aluminium afwerkplanken slechts **749,-\***  
in plaats van 834,-\***UITRUSTING (beide modellen)**

- V-dissel thermisch verzinkt
- Chassis en kiepbrug thermisch verzinkt met paraboolvering
- Stalen kiepbrug, gemaakt uit één stuk, verzinkt
- Standaard elektrische hydraulische pomp en noodhandpomp
- Humbaur multifunctionele verlichting
- Zijwanden van geanodiseerd aluminium, volledig afneembaar
- Achterklep met scharnieren
- Trekringen gemonteerd in de brugvloer, Trekkraft 800 kg per trekking
- Steunwiel volledig automatisch
- Afwerkbalkschacht als voorbereiding voor aluminium afwerkplanken voor eenvoudige montage achteraf

**HTK 3500.37 met E-pomp**

Driezijdige kipper

Met **HDrive IP** paraboolvering**TECHNISCHE SPECIFICATIES**

Binnenafmetingen	3630 × 1855 × 350 mm
Toegest. totaalgewicht	3500 kg
Laadvermogen	2380 kg
Laadhoogte	760 mm

slechts **8990,-\***

in plaats van 9685,-\*

**+ACCESSOIRES**Stalen zijwanden zwart slechts **229,-\***  
in plaats van 253,-\*Stalen opzetroosters 600 mm slechts **1199,-\***  
in plaats van 1302,-\*Telescopische kruksteunen slechts **195,-\***  
in plaats van 226,-\*Aluminium afwerkplanken slechts **749,-\***  
in plaats van 834,-\***PARABOOLVEREN**

Geringe veerweg, maximaal comfort

**HTK 3500.41 met E-pomp**

Driezijdige kipper

Met **HDrive IP** paraboolvering**TECHNISCHE SPECIFICATIES**

Binnenafmetingen	4100 × 2100 × 350 mm
Toegest. totaalgewicht	3500 kg
Laadvermogen	2240 kg
Laadhoogte	760 mm

slechts **10.490,-\***

in plaats van 10.645,-\*

**+ACCESSOIRES**Stalen zijwanden zwart slechts **319,-\***  
in plaats van 352,-\*Stalen opzetroosters 600 mm slechts **1299,-\***  
in plaats van 1422,-\*Telescopische kruksteunen slechts **195,-\***  
in plaats van 226,-\*Aluminium afwerkplanken slechts **749,-\***  
in plaats van 834,-\***UITRUSTING**

- V-dissel thermisch verzinkt
- Chassis en kiepbrug thermisch verzinkt met paraboolvering
- Stalen kiepbrug, gemaakt uit één stuk, verzinkt
- Standaard elektrische hydraulische pomp en noodhandpomp
- Humbaur multifunctionele verlichting
- Zijwanden van geanodiseerd aluminium, volledig afneembaar
- Achterklep met scharnieren
- Trekringen gemonteerd in de brugvloer, Trekkraft 800 kg per trekking
- Steunwiel volledig automatisch
- Afwerkbalkschacht als voorbereiding voor aluminium afwerkplanken voor eenvoudige montage achteraf

**Financiering nodig?**

We doen u graag een financieringsvoorstel op maat!



Hebt u vragen of wilt u persoonlijk advies? Wij kijken ernaar uit om van u te horen!



Actieaanbiedingen alleen in Nederland en België geldig

**Financiering nodig?**

We doen u graag een financieringsvoorstel op maat!



Hebt u vragen of wilt u persoonlijk advies? Wij kijken ernaar uit om van u te horen!



Actieaanbiedingen alleen in Nederland en België geldig

Telefonisch op **0821/24 929 - 0** of per e-mail [vertrieb@humbaur.com](mailto:vertrieb@humbaur.com)Telefonisch op **0821/24 929 - 0** of per e-mail [vertrieb@humbaur.com](mailto:vertrieb@humbaur.com)

\*Aanbevolen verkoopprijs incl. btw, plus vrachtkosten en voertuigdocumenten. Alle prijzen zijn adviesverkoopprijzen van de fabrikant. Alleen bij deelnemende dealers. De technische gegevens zijn bij benadering en hebben betrekking op het standaardvoertuig zonder accessoires. Voor onjuistheden wordt geen aansprakelijkheid aanvaard. Afbeeldingen vergelijkbaar, sommige afbeeldingen tonen afwijkende of speciale uitrusting. Versie 06/2024\_V1

\*Aanbevolen verkoopprijs incl. btw, plus vrachtkosten en voertuigdocumenten. Alle prijzen zijn adviesverkoopprijzen van de fabrikant. Alleen bij deelnemende dealers. De technische gegevens zijn bij benadering en hebben betrekking op het standaardvoertuig zonder accessoires. Voor onjuistheden wordt geen aansprakelijkheid aanvaard. Afbeeldingen vergelijkbaar, sommige afbeeldingen tonen afwijkende of speciale uitrusting. Versie 06/2024\_V1



HUMBAUR  
EASY  
DUTYPROFESSIONELE EXPERTISE  
MET KERNCOMPETENTIE

VRACHTWAGENTRAILERS

VRACHTWAGENTRAILERS

**HTK 2700.27**

Driezijdige kipper

Met VERZINKTE STALEN ZIJWANDEN

NIEUW!

## TECHNISCHE SPECIFICATIES

Binnenafmetingen	2660 × 1490 × 400 mm
Toegest. totaalgewicht	2700 kg
Laadvermogen	1970 kg
Laadhoogte	725 mm

slechts **6490,-\***

## +ACCESSOIRES

Telescopische  
kruksteunenslechts **195,-\***  
in plaats van 226,-\*Aluminium afwerkplanken slechts **749,-\***  
in plaats van 834,-\*

## UITRUSTING

- Verzinkte zijwanden, volledig afneembaar, 400 mm hoog
- V-dissel thermisch verzinkt
- Stalen kiepbrug, gemaakt uit één stuk
- Chassis, kiepbrug en zijwanden thermisch verzinkt
- Handpomp, optioneel elektrische hydraulische pomp (accessoire)
- Humbaur multifunctionele verlichting
- 13-polige stekker en achteruitrijlicht
- Achterklep met scharnieren
- Trekringen gemonteerd in de brugvloer, Trekkraft 800 kg per trekkring
- Afwerkbalkschacht als voorbereiding voor aluminium afwerkplanken voor eenvoudige montage achteraf
- Steunwiel

**HTK 3000.31 met E-pomp**

Driezijdige kipper

Met VERZINKTE STALEN ZIJWANDEN

NIEUW!

## TECHNISCHE SPECIFICATIES

Binnenafmetingen	3130 × 1740 × 400 mm
Toegest. totaalgewicht	3000 kg
Laadvermogen	2060 kg
Laadhoogte	745 mm

slechts **7790,-\***

## +ACCESSOIRES

Telescopische  
kruksteunenslechts **195,-\***  
in plaats van 226,-\*Aluminium afwerkplanken slechts **749,-\***  
in plaats van 834,-\*

## UITRUSTING

- Verzinkte zijwanden, volledig afneembaar, 400 mm hoog
- V-dissel thermisch verzinkt
- Stalen kiepbrug, gemaakt uit één stuk
- Chassis, kiepbrug en zijwanden thermisch verzinkt
- Elektrische en handpomp
- Humbaur multifunctionele verlichting
- 13-polige stekker en achteruitrijlicht
- Achterklep met scharnieren
- Trekringen gemonteerd in de brugvloer, Trekkraft 800 kg per trekkring
- Afwerkbalkschacht als voorbereiding voor aluminium afwerkplanken voor eenvoudige montage achteraf
- Steunwiel



**VERZINKTE STALEN ZIJWAND,**  
400 mm hoog  
Nog meer stabiliteit bij zware ladingen



NIEUW!

**Financiering nodig?**We doen u graag een  
financieringsvoorstel op maat!Hebt u vragen of wilt u  
persoonlijk advies?  
Wij kijken ernaar uit om van u te horen!Actieaanbiedingen alleen in  
Nederland en België geldig**Financiering nodig?**We doen u graag een  
financieringsvoorstel op maat!Hebt u vragen of wilt u  
persoonlijk advies?  
Wij kijken ernaar uit om van u te horen!Actieaanbiedingen alleen in  
Nederland en België geldigTelefonisch op **0821/24 929 - 0** of per e-mail [vertrieb@humbaur.com](mailto:vertrieb@humbaur.com)Telefonisch op **0821/24 929 - 0** of per e-mail [vertrieb@humbaur.com](mailto:vertrieb@humbaur.com)

\*Aanbevolen verkoopprijs incl. btw, plus vrachtkosten en voertuigdocumenten. Alle prijzen zijn adviesverkoopprijzen van de fabrikant. Alleen bij deelnemende dealers. De technische gegevens zijn bij benadering en hebben betrekking op het standaardvoertuig zonder accessoires. Voor onjuistheden wordt geen aansprakelijkheid aanvaard. Afbeeldingen vergelijkbaar, sommige afbeeldingen tonen afwijkende of speciale uitrusting. Versie 06/2024\_V1

\*Aanbevolen verkoopprijs incl. btw, plus vrachtkosten en voertuigdocumenten. Alle prijzen zijn adviesverkoopprijzen van de fabrikant. Alleen bij deelnemende dealers. De technische gegevens zijn bij benadering en hebben betrekking op het standaardvoertuig zonder accessoires. Voor onjuistheden wordt geen aansprakelijkheid aanvaard. Afbeeldingen vergelijkbaar, sommige afbeeldingen tonen afwijkende of speciale uitrusting. Versie 06/2024\_V1



HUMBAUR  
EASY  
DUTYPROFESSIONELE EXPERTISE  
MET KERNCOMPETENTIE

VRACHTWAGENTRAILERS

**HTK 3500.31 met E-pomp**

Driezijdige kipper

Met VERZINKTE STALEN ZIJWANDEN

NIEUW!

## TECHNISCHE SPECIFICATIES

Binnenafmetingen	3130 × 1740 × 400 mm
Toegest. totaalgewicht	3500 kg
Laadvermogen	2490 kg
Laadhoogte	745 mm

slechts **8590,-\***

## +ACCESSOIRES

Telescopische  
kruksteunenslechts **195,-\***  
in plaats van 226,-\*Aluminium afwerkplanken slechts **749,-\***  
in plaats van 834,-\*

## UITRUSTING (beide modellen)

- Verzinkte zijwanden, volledig afneembaar, 400 mm hoog
- V-dissel thermisch verzinkt
- Stalen kiepbrug, gemaakt uit één stuk
- Chassis, kiepbrug en zijwanden thermisch verzinkt
- Elektrische en handpomp
- Humbaur multifunctionele verlichting
- 13-polige stekker en achteruitrijlicht
- Achterklep met scharnieren
- Trekringen gemonteerd in de brugvloer, Trekkracht 800 kg per trekkring
- Afwerkbalgeschacht als voorbereiding voor aluminium afwerkplanken voor eenvoudige montage achteraf
- Steunwiel

**HTK 3500.37 met E-pomp**

Driezijdige kipper

Met VERZINKTE STALEN ZIJWANDEN

NIEUW!

## TECHNISCHE SPECIFICATIES

Binnenafmetingen	3620 × 1845 × 400 mm
Toegest. totaalgewicht	3500 kg
Laadvermogen	2425 kg
Laadhoogte	760 mm

slechts **9690,-\***

## +ACCESSOIRES

Telescopische  
kruksteunenslechts **195,-\***  
in plaats van 226,-\*Aluminium afwerkplanken slechts **749,-\***  
in plaats van 834,-\*

**VERZINKTE STALEN ZIJWAND,**  
400 mm hoog  
Nog meer stabiliteit bij zware ladingen

NIEUW!



VRACHTWAGENTRAILERS

**Financiering nodig?**We doen u graag een  
financieringsvoorstel op maat!Hebt u vragen of wilt u  
persoonlijk advies?  
Wij kijken ernaar uit om van u te horen!Actieaanbiedingen alleen in  
Nederland en België geldig**Financiering nodig?**We doen u graag een  
financieringsvoorstel op maat!Hebt u vragen of wilt u  
persoonlijk advies?  
Wij kijken ernaar uit om van u te horen!Actieaanbiedingen alleen in  
Nederland en België geldigTelefonisch op **0821/24 929 - 0** of per e-mail [vertrieb@humbaur.com](mailto:vertrieb@humbaur.com)Telefonisch op **0821/24 929 - 0** of per e-mail [vertrieb@humbaur.com](mailto:vertrieb@humbaur.com)

\*Aanbevolen verkoopprijs incl. btw, plus vrachtkosten en voertuigdocumenten. Alle prijzen zijn adviesverkoopprijzen van de fabrikant. Alleen bij deelnemende dealers. De technische gegevens zijn bij benadering en hebben betrekking op het standaardvoertuig zonder accessoires. Voor onjuistheden wordt geen aansprakelijkheid aanvaard. Afbeeldingen vergelijkbaar, sommige afbeeldingen tonen afwijkende of speciale uitrusting. Versie 06/2024\_V1

\*Aanbevolen verkoopprijs incl. btw, plus vrachtkosten en voertuigdocumenten. Alle prijzen zijn adviesverkoopprijzen van de fabrikant. Alleen bij deelnemende dealers. De technische gegevens zijn bij benadering en hebben betrekking op het standaardvoertuig zonder accessoires. Voor onjuistheden wordt geen aansprakelijkheid aanvaard. Afbeeldingen vergelijkbaar, sommige afbeeldingen tonen afwijkende of speciale uitrusting. Versie 06/2024\_V1



HUMBAUR  
EASY  
DUTYPROFESSIONELE EXPERTISE  
MET KERNCOMPETENTIE**HTK 135024**

Driezijdige kipper

## TECHNISCHE SPECIFICATIES

Binnenafmetingen	5030 × 2420 × 500 mm
Toegest. totaalgewicht	13.000 kg
Laadvermogen	9.700 kg
Laadhoogte	990 mm

Met een toegestaan totaalgewicht van 13,6 ton kan de HTK vanaf 13 ton precies de extra lading vervoeren die u nodig heeft. Het is ideaal voor trekvoertuigen tot 7,49 ton. Ondanks het hoge totaalgewicht kunt u het gebruiken met een trekoog van 40 mm. Deze modellen zijn bijzonder indrukwekkend dankzij hun ruim bemeten chassis en kiepbakframes en staan voor maximale laadcapaciteit en duurzaamheid.

slechts **22.490,-\***

in plaats van 27.235,-\*

ALLEEN  
ZO LANG DE  
VOORRAAD  
STREKT!



VOORRAAD VOERTUIG  
DIRECT  
BESCHIKBAAR



Afbeeldingen vergelijkbaar, sommige afbeeldingen tonen afwijkende of speciale uitrusting



Doordachte functionaliteit tot in het kleinste detail

## UITVOERING

## ONDERSTEL

- Assen van bekende fabrikanten
- Onderhoudsvrije parabolvering met lastcompensatie
- Banden naar keuze van de fabrikant

## REMSYSTEEM

- ABS-remsysteem volgens ECE-richtlijnen, met ALB-functie
- 2 verwisselbare koppelingsskopen rood/geel ISO 1728
- Spindel parkeerrem

## ELEKTRISCH

- 24 volt verlichtingssysteem met achterlichten met meerdere functies en LED-zijmarkeringslichten
- 15-polige connector voor verlichting

## TREKINRICHTING

- Gegalvaniseerde trekbus, met schroefsleepoog Ø 40 mm
- Koppelingshoogte traploos verstelbaar via slinger

## CHASSISFRAME

- Stevig, gelast chassisframe, thermisch verzinkt
- Vergrendelbare opbergschacht met kunststof rollen voor 2 optionele oprijplaten geïntegreerd in het frame

## STEUN

- Versterkte 12 ton tandwielondersteuningslier met belasting en hoge-snelheidsaandrijving
- 2 telescopische opklapbare steunen links en rechts aan de achterzijde van het voertuig

## KIEPBRUG

- Brugbodem van 4 mm fijnkorrelstaal
- Versterkt brugframe, thermisch verzinkt
- 4 kogellagers met 2 verwisselbare kantellagerpennen
- Lasergelaste kwaliteitsstalen zijwanden, 500 mm hoog
- Zijwanden zijn aan de zijkanten en aan de achterkant neerklapbaar, afneembaar en draaibaar met centrale vergrendeling
- Afwerking van de zijwanden volledig thermisch verzinkt
- Insteekbare en afneembare achterrongen, verzinkt
- Massieve gegalvaniseerde stalen voorwand, naar voren neerklapbaar
- Zijwandhefveren voor de wanden aan de zijkant

## LADINGZEKERING

- 5 paar sjorringen van 6 ton verzonken in de brugvloer

## HYDRAULICA

- Hydraulisch driezijdig kiepmechanisme met bediening via het trekvoertuig (max. 200 bar)
- Vijftraps telescopische cilinder met slagbegrenzer en veiligheidskabels
- Hydraulische steekkoppeling SVK BG3 als enkelcircuit aansluiting

VERDERE  
UITRUSTING

- Spatschermen op de voor- en achteras met spatbeschermingssysteem
- Contourmarkering aan de zij- en achterkant
- 2 wielkeggen met houder, ruimte voor kentekenplaat met één regel



## Financiering nodig?

We doen u graag een financieringsvoorstel op maat!



Hebt u vragen of wilt u persoonlijk advies? Wij kijken ernaar uit om van u te horen!



Actieaanbiedingen alleen in Nederland en België geldig



## Financiering nodig?

We doen u graag een financieringsvoorstel op maat!



Hebt u vragen of wilt u persoonlijk advies? Wij kijken ernaar uit om van u te horen!



Actieaanbiedingen alleen in Nederland en België geldig

Telefonisch op **0821/24 929 - 0** of per e-mail [vertrieb@humba.com](mailto:vertrieb@humba.com)

Telefonisch op **0821/24 929 - 0** of per e-mail [vertrieb@humba.com](mailto:vertrieb@humba.com)

\*Aanbevolen verkoopprijs incl. btw, plus vrachtkosten en voertuigdocumenten. Alle prijzen zijn adviesverkoopprijzen van de fabrikant. Alleen bij deelnemende dealers. De technische gegevens zijn bij benadering en hebben betrekking op het standaardvoertuig zonder accessoires. Voor onjuistheden wordt geen aansprakelijkheid aanvaard. Afbeeldingen vergelijkbaar, sommige afbeeldingen tonen afwijkende of speciale uitrusting. Versie 06/2024\_V1

\*Aanbevolen verkoopprijs incl. btw, plus vrachtkosten en voertuigdocumenten. Alle prijzen zijn adviesverkoopprijzen van de fabrikant. Alleen bij deelnemende dealers. De technische gegevens zijn bij benadering en hebben betrekking op het standaardvoertuig zonder accessoires. Voor onjuistheden wordt geen aansprakelijkheid aanvaard. Afbeeldingen vergelijkbaar, sommige afbeeldingen tonen afwijkende of speciale uitrusting. Versie 06/2024\_V1



HUMBAUR  
EASY  
DUTYPROFESSIONELE EXPERTISE  
MET KERNCOMPETENTIE**HTK 145024**

Driezijdige kipper

## TECHNISCHE SPECIFICATIES

Binnenafmetingen	5030 × 2420 × 500 mm
Toegest. totale gewicht	14.400 kg
lading	10.400 kg
Hoogte laden	1070 mm

slechts **23.990,-\***  
in plaats van 28.130,-\*

Met de HTK 14 t hebben we het laadvermogen opnieuw verhoogd. Het is ideaal voor trekvoertuigen van meer dan 7,49 ton. Ondanks het hoge totaalgewicht kunt u hem gebruiken met een trekhoog van 40 mm. Deze modellen zijn bijzonder indrukwekkend dankzij hun ruim bemeten chassis en kiepbakframes en staan voor maximale laadcapaciteit en duurzaamheid.



VOORRAAD VOERTUIG  
DIRECT  
BESCHIKBAAR



Afbeeldingen vergelijkbaar, sommige afbeeldingen tonen afwijkende of speciale uitrusting



Doordachte functionaliteit tot in het kleinste detail

## UITVOERING

- ASSEN**
  - SAF-assen
- VERING**
  - Onderhoudsvrije parabolvering met lastcompensatie
- BANDEN**
  - Banden naar keuze van de fabrikant op stalen velgen
- REMSYSTEEM**
  - ABS-remsysteem volgens ECE-richtlijnen met ALB-functie
  - ABS-connector ISO 7638
  - Spindel parkeerrem
  - 2 verwisselbare koppelingkoppen rood/geel ISO 1728
- ELEKTRISCH**
  - 24 volt verlichtingssysteem met achterlichten met meerdere functies en LED-zijmarkeringslichten
  - 15-polige stekker voor verlichting
- TREKINRICHTING**
  - Trekbuis met DIN-schroef-sleepoog Ø 40 mm, verzinkt; Traploos verstelbaar via slinger
- FRAME**
  - Stevig, gelast en thermisch verzinkt frame
  - Vergrendelbare opbergkoffer met kunststof rollen voor 2 optionele oprijplaten geïntegreerd in het frame
- STEUN**
  - Versterkte 12 ton tandwielondersteuningslier met belasting en hoge-snelheidsaandrijving
  - 2 telescopische opklapbare steunen links en rechts aan de achterzijde van het voertuig
- HYDRAULICA**
  - Hydraulisch driezijdig kiepmechanisme met bediening via het trekvoertuig (max. 200 bar)
  - Vijftraps telescopische cilinder met slagbegrenzer en veiligheidskabels
  - Hydraulische steekkoppeling SVK BG3 als enkelcircuitaansluiting
- KIEPBRUG**
  - Brugvoet van 4 mm fijnkorrelstaal
  - Versterkt brugframe met V-vormige liggers, thermisch verzinkt (door thermisch verzinken is optische golfvorming mogelijk)
  - 4 kogellagers met 2 verwisselbare kantellagerpennen
  - Lasergelaste kwaliteitsstalen zijwanden van 500 mm hoog
  - Zijwanden zijn aan de zijkanten en aan de achterzijde neerklapbaar, afneembaar en draaibaar met centrale vergrendeling
  - Afneembare gegalvaniseerde achterrangen
  - Zijwandhefveren voor de wanden aan de zijkant
  - Massief stalen voorwand, afneembaar
- VERDERE UITRUSTING**
  - Spatschermen op de voor- en achteras met spatbeschermingssysteem
  - 2 wielkeggen met houder
  - Contourmarkering aan de zij- en achterkant
  - Ruimte voor kentekenplaat met één regel
  - Schort achterzijde "humbaour.com"

**Financiering nodig?**

We doen u graag een financieringsvoorstel op maat!



Hebt u vragen of wilt u persoonlijk advies? Wij kijken ernaar uit om van u te horen!



Actieaanbiedingen alleen in Nederland en België geldig

**Financiering nodig?**

We doen u graag een financieringsvoorstel op maat!



Hebt u vragen of wilt u persoonlijk advies? Wij kijken ernaar uit om van u te horen!



Actieaanbiedingen alleen in Nederland en België geldig

Telefonisch op **0821/24 929 - 0** of per e-mail [vertrieb@humbaour.com](mailto:vertrieb@humbaour.com)

Telefonisch op **0821/24 929 - 0** of per e-mail [vertrieb@humbaour.com](mailto:vertrieb@humbaour.com)

\*Aanbevolen verkoopprijs incl. btw, plus vrachtkosten en voertuigdocumenten. Alle prijzen zijn adviesverkoopprijzen van de fabrikant. Alleen bij deelnemende dealers. De technische gegevens zijn bij benadering en hebben betrekking op het standaardvoertuig zonder accessoires. Voor onjuistheden wordt geen aansprakelijkheid aanvaard. Afbeeldingen vergelijkbaar, sommige afbeeldingen tonen afwijkende of speciale uitrusting. Versie 06/2024\_V1

\*Aanbevolen verkoopprijs incl. btw, plus vrachtkosten en voertuigdocumenten. Alle prijzen zijn adviesverkoopprijzen van de fabrikant. Alleen bij deelnemende dealers. De technische gegevens zijn bij benadering en hebben betrekking op het standaardvoertuig zonder accessoires. Voor onjuistheden wordt geen aansprakelijkheid aanvaard. Afbeeldingen vergelijkbaar, sommige afbeeldingen tonen afwijkende of speciale uitrusting. Versie 06/2024\_V1



HUMBAUR  
**EASY  
DUTY****PROFESSIONELE EXPERTISE  
MET KERNCOMPETENTIE****HTK195024**

Driezijdige kipper

## TECHNISCHE SPECIFICATIES

Binnenafmetingen	5010 × 2420 × 900 mm
Toegest. totaalgewicht	19.000 kg
Laadvermogen	14.900 kg
Laadhoogte	1495 mm

slechts **32.990,-\***  
in plaats van 39.765,-\*

ALLEEN  
ZO LANG DE  
VOORRAAD  
STREKT!

VOORRAAD VOERTUIG  
**DIRECT  
BESCHIKBAAR**

Met een toelaatbaar totaalgewicht van 19 ton is de HTK 19 niet alleen geschikt voor bulkmaterialen zoals aarde, zand, grind en beton, maar ook voor bouwmaterialen zoals bakstenen en betonblokken. De tandem drie-wegkipper is ontworpen voor palletbreedte en maakt ook veilig transport van gepalletiseerde goederen mogelijk. Zijn optimale rij- en kiepkenmerken maken hem ook tot een onmisbare helper, vooral voor zware toepassingen - en dit alles met een relatief laag tarragewicht. De kiepbak is standaard voorzien van een kathodische dompellakcoating en lakafwerking.



Doordachte functionaliteit tot in het kleinste detail

Afbeeldingen vergelijkbaar, sommige afbeeldingen tonen afwijkende of speciale uitrusting

## UIVOERING

## ONDERSTEL

- SAF-assen met trommelremmen
- Luchtvering met schokdempers, elektronisch geregeld voor kantelstabilisatie
- Banden naar keuze van de fabrikant

## REMSYSTEEM

- EBS-remsysteem met stabilisatieprogramma volgens ECE-richtlijnen
- 2 verwisselbare koppelingsskopen rood/geel ISO 1728
- Veerbelaste parkeerrem

## ELEKTRISCH

- 24 volt verlichtingssysteem met achterlichten met meerdere functies en LED-zijmarkeringslichten
- 15-polige stekker voor verlichting

## TREKINRICHTING

- Trekbuis ingeschroefd, verzinkt en gebogen
- Schroefsleepoog Ø 50 mm

## CHASSISFRAME

- Stevig, gelast chassisframe, thermisch verzinkt

## STEUN

- Versterkte 12 ton tandwielondersteuningslier met belasting en hoge-snelheidsaandrijving

## KIEPBRUG

- Vaste voorwand van Hardox®
- Vloer van de kiepbrug van Hardox®
- Zijwanden van Hardox® 900x3 mm, draaibaar met centrale vergrendeling
- Achterwand van Hardox® 900x3 mm, opgehangen tussen twee stabiele rongen, draaiend gelagerd
- Automatische achterklepvergrendeling
- Voorwand en zijwanden KTL en gepoedercoat, in RAL-kleur naar keuze, inbegrepen

## HYDRAULICA

- Hydraulisch driezijdig kiepmechanisme, bediend via het trekvoertuig
- Drietraps telescopische cilinder, 1. Stand oxyniet gecoat
- 2.+ 3. Stand zoutbad genitreerd, met slagbegrenzer en veiligheidskabels
- Hydraulische steekkoppeling SVK BG3 als enkelcircuitaansluiting

VERDERE  
UITRUSTING

- 2 paar spatborden voor enkele wielen
- Bescherming tegen zijdelingse aanrijdingen tot 1. As, klapbaar
- Contourmarkering aan de zij- en achterkant
- 2 wielkeggen met houder, ruimte voor kentekenplaat met één regel

**Financiering nodig?**

We doen u graag een financieringsvoorstel op maat!



Hebt u vragen of wilt u persoonlijk advies? Wij kijken ernaar uit om van u te horen!



Actieaanbiedingen alleen in Nederland en België geldig

**Financiering nodig?**

We doen u graag een financieringsvoorstel op maat!



Hebt u vragen of wilt u persoonlijk advies? Wij kijken ernaar uit om van u te horen!



Actieaanbiedingen alleen in Nederland en België geldig

Telefonisch op **0821/24 929 - 0** of per e-mail [vertrieb@humbaur.com](mailto:vertrieb@humbaur.com)

Telefonisch op **0821/24 929 - 0** of per e-mail [vertrieb@humbaur.com](mailto:vertrieb@humbaur.com)

\*Aanbevolen verkoopprijs incl. btw, plus vrachtkosten en voertuigdocumenten. Alle prijzen zijn adviesverkoopprijzen van de fabrikant. Alleen bij deelnemende dealers. De technische gegevens zijn bij benadering en hebben betrekking op het standaardvoertuig zonder accessoires. Voor onjuistheden wordt geen aansprakelijkheid aanvaard. Afbeeldingen vergelijkbaar, sommige afbeeldingen tonen afwijkende of speciale uitrusting. Versie 06/2024\_V1

\*Aanbevolen verkoopprijs incl. btw, plus vrachtkosten en voertuigdocumenten. Alle prijzen zijn adviesverkoopprijzen van de fabrikant. Alleen bij deelnemende dealers. De technische gegevens zijn bij benadering en hebben betrekking op het standaardvoertuig zonder accessoires. Voor onjuistheden wordt geen aansprakelijkheid aanvaard. Afbeeldingen vergelijkbaar, sommige afbeeldingen tonen afwijkende of speciale uitrusting. Versie 06/2024\_V1



HUMBAUR  
EASY  
DUTYPROFESSIONELE EXPERTISE  
MET **KERNCOMPETENTIE****HS 105020**

Bouwmaterieeltransporter, tandem dieplader

## TECHNISCHE SPECIFICATIES

Binnenafmetingen	5000 × 2.010 × 350 mm
Toegest. totaalgewicht	11.900 kg
Laadvermogen	9340 kg
Laadhoogte	510 mm

slechts **17.790,-\***  
in plaats van 20.815,-\*VOORRAAD VOERTUIG  
DIRECT  
BESCHIKBAAR

Afbeeldingen vergelijkbaar, sommige afbeeldingen tonen afwijkende of speciale uitrusting

De tandem dieplader HS 10t zorgt voor een hoog laadvermogen. We hebben het beschermd tegen roest, zodat het lang meegaat. Uw bouwmaachines rijden veilig het laadgebied op met een bijzonder vlakke oprijhoek via stabiele en duurzame oprijplaten. U kunt de HS tandem dieplader aanpassen aan verschillende koppelhoogtes. Sjeropties die standaard zijn geïntegreerd in het laadgebied garanderen een optimale ladingzekering.



Doordachte functionaliteit en handige accessoires

## UITVOERING

- ASSEN**
  - Assen van bekende fabrikanten; SMB
- VERING**
  - Onderhoudsarme paraboolvering met lastcompensatie
- BANDEN**
  - Banden naar keuze van de fabrikant op stalen velgen
- REMSYSTEEM**
  - ABS-remsysteem volgens ECE-richtlijnen
  - met ALB-functie
  - ABS-connector ISO 7638
  - Spindel parkeerrem
  - 2 verwisselbare koppelingsskopen rood/geel ISO 1728
- ELEKTRISCH**
  - Multispanning verlichtingssysteem in LED-versie; 15-polige stekker voor verlichting
- TREKINRICHTING**
  - Trekbuis met DIN-schroef trekooog Ø 40mm, verzinkt, traploos verstelbaar via slinger
- FRAME**
  - Stevig, gelast chassisframe, thermisch verzinkt
  - Lage uitvoering, laadruimte recht tussen de wielen
  - Vaste, thermisch verzinkte voor- en zijwanden
  - Hoekpalen kunnen aan de achterzijde worden ingestoken
- BODEM**
  - Bodem gemaakt van zachthouten planken van 40 mm
- OPRIJPLATEN**
  - 2 opklapbare stalen oprijplaten, verzinkt, zijdelings verplaatsbaar
  - Oprijplaten gemaakt van zachthouten planken van 40 mm
  - Oprijplaatlift 1 gasdrukveer per oprijplaat
  - Oprijplaatbescherming op de achterromp
- STEUN**
  - Versterkte 12 tons tandwielondersteuningslier met last- en snelversnelling
  - 2x stempels, opklapbaar en telescopisch
- VERDERE UITRUSTING**
  - Stalen spatborden met anti-spatmatten
  - Bescherming tegen zijdelingse botsingen stevig geïnstalleerd, vanaf het begin van de brug tot de 1e. As
  - Contourmarkeringen aan de zij- en achterkant
  - 2 wielkeggen met houder
  - Ruimte voor kentekenplaat met twee regels

**Financiering nodig?**

We doen u graag een financieringsvoorstel op maat!



Hebt u vragen of wilt u persoonlijk advies? Wij kijken ernaar uit om van u te horen!



Actieaanbiedingen alleen in Nederland en België geldig

**Financiering nodig?**

We doen u graag een financieringsvoorstel op maat!



Hebt u vragen of wilt u persoonlijk advies? Wij kijken ernaar uit om van u te horen!



Actieaanbiedingen alleen in Nederland en België geldig

Telefonisch op **0821/24 929 - 0** of per e-mail [vertrieb@humbaur.com](mailto:vertrieb@humbaur.com)

Telefonisch op **0821/24 929 - 0** of per e-mail [vertrieb@humbaur.com](mailto:vertrieb@humbaur.com)

\*Aanbevolen verkoopprijs incl. btw, plus vrachtkosten en voertuigdocumenten. Alle prijzen zijn adviesverkoopprijzen van de fabrikant. Alleen bij deelnemende dealers. De technische gegevens zijn bij benadering en hebben betrekking op het standaardvoertuig zonder accessoires. Voor onjuistheden wordt geen aansprakelijkheid aanvaard. Afbeeldingen vergelijkbaar, sommige afbeeldingen tonen afwijkende of speciale uitrusting. Versie 06/2024\_V1

\*Aanbevolen verkoopprijs incl. btw, plus vrachtkosten en voertuigdocumenten. Alle prijzen zijn adviesverkoopprijzen van de fabrikant. Alleen bij deelnemende dealers. De technische gegevens zijn bij benadering en hebben betrekking op het standaardvoertuig zonder accessoires. Voor onjuistheden wordt geen aansprakelijkheid aanvaard. Afbeeldingen vergelijkbaar, sommige afbeeldingen tonen afwijkende of speciale uitrusting. Versie 06/2024\_V1



# HUMBAUR EASY DUTY

## VERDERE HIGHLIGHTS

### FORMEER NU!

#### HUK

##### Achterwaartse kippers

De HUK achterwaartse kippers zijn als eenasser of tandemasser verkrijgbaar. Deze aanhanger kenmerkt zich vooral door de verzinkte bodemplaat met V-naaf buitenframe en verzonken sjoerogen. De kiphoek bedraagt 45 graden. Alle modellen kunnen met een elektro-pomp en opzetstuk voor groenafval of aluminium opbouwanden worden uitgerust.



#### HS

##### Bouwmachinetransporter

Transporteert u regelmatig lichte of middelzware bouwmachines of baggermachines? De HS is met zijn massieve constructie ontworpen voor dagelijks transport. De geringe laadhoogte vergemakkelijkt het laden. Door de spat-schermen met beloopbare aluminium traanplaten en beschermde verlichtingsunits is het bijzonder geschikt voor dagelijks gebruik.

**HDrive P** Ook leverbaar met **HDrive P**-paraboolvering!



#### HBT/HBTZ

##### Tandem bouwmachinetransporter

Als u op bouwplaatsen werkt, hebt u een bouwmachinetransporter nodig die u ongewone transportopties biedt. Op onze HBT BS tandem diepladers kunt u uw bouwmachines over opklapbare en zijdelings verschuifbare oprijplaten laten rijden. Het speciale chassis met pendelende nivellering zorgt voor veilig laden en rijden, zelfs op slechte ondergronden.

De multifunctionele aanhanger HBTZ BS onderscheidt zich van de HBT BS, vooral door de dubbele banden (8 in plaats van 4 banden). Dit zorgt voor een aanzienlijk hoger laadvermogen. Dankzij de lage laadhoogte en de standaard inklapbare en zijdelings verschuifbare oprijplaten kan hij in veel situaties veilig en gemakkelijk worden geladen. Kies tussen een recht en een afgeschuind laadoppervlak.





# HUMBAUR EASY DUTY VERDERE HIGHLIGHTS FORMEER NU!

## HTD

### Draaischamel dieplader

Een klassieker met een verzonken of recht laadoppervlak. Optionele twistlock-sloten en het rechte laadvlak zijn ideaal voor containertransport. De gekantelde laadvloer dient als stop voor voertuigen op wielen of rupsbanden in de overgang. U kunt de achterkant ondersteunen en laten zakken en over de stevige oprijplaten rijden.

Het topmodel met vier assen in de HTD-serie heeft ook een neerlaatbare achteras voor bijzonder gemakkelijke toegang. Kies uit drie mogelijke disselhoogtes.

De 5-assige HTD-draaischamel-dieplader tilt moeiteloos graafmachines, bouwmachines en de zwaarste uitrusting tot 40 ton. Extreem vlakke laadplatforms, die optioneel hydraulisch kunnen worden ondersteund, zorgen voor veilig laden en lossen.



## HTS

### Diepladeroplegger

Vervoer bouwvoertuigen zoals graafmachines, wielladers, asfalteermachines, bouwmachines en zware apparatuur veilig en handig. De HTS dieplader is ook geschikt voor het vervoer van containers.



Verskillende oprijbreedtes zijn direct mechanisch of optioneel hydraulisch in te stellen

## HD

### Draaischamel aanhangwagen voor bouw materiaal

De combinatie van laadbak en draaistel voldoet niet alleen aan de industriestandaarden met bravoure, maar overtuigt met doordachte details en breed opgezette accessoires. De optimale transportoplossing voor uw bouw pallets.





**HUMBAUR**  
**EASY**  
**DUTY****BOUW / CIVIELE TECHNIEK**  
**TUINBOUW / LANDSCHAPSARCHITECTUUR**  
**PROFESSIONELE EXPERTISE**  
**MET KERNGOMPETENTIE**

Humbauro-contact bij u in de buurt

Hebt u vragen over deze of een van de andere aanhangers uit ons assortiment of wilt persoonlijk advies? Wij kijken er naar uit om van u te horen.

Telefonisch via **0821 / 24 929 - 0** of per e-mail aan **info@humbauro.com**

\* Afbeeldingen vergelijkbaar. Onze algemene leverings- en betalingsvoorwaarden zijn van toepassing zoals op [humbauro.com/agb](http://humbauro.com/agb) te lezen. Alleen geldig voor Duitsland. Wijzigingen en fouten voorbehouden. Alle gegevens onder voorbehoud. Afbeeldingen: Humbauro GmbH, Adobe Stock, versie 06/24 V1