

HTK 19 50 24 Kieskipper Art. 10555-2

TANDEM-DREISEITENKIPPER



TECHNISCHE DATEN

Bezeichnung	Gesamtmaß in mm ca.	Innenmaß in mm ca.	zGG. in kg	Nutzlast in kg	Ladehöhe in mm	Kupplungshöhe unbeladen ca. in mm	Bereifung in Zoll	Kippwinkel seitlich/hinten in °
HTK195024	7280 x 2550 x 2480	5010 x 2420 x 900	19000	14900	1495	800-1000	385/65 R 22,5	50 / 50

AUSFÜHRUNG

FAHRWERK

- SAF-Achsen mit Trommelbremse
- Luftfederung mit Stoßdämpfern, elektronisch geregelt für Kippstabilisierung
- Reifen nach Wahl des Herstellers
- Reifendruckkontrollsystem (TPMS) inkl. Auto-Locate

BREMSANLAGE

- EBS-Bremsanlage mit Stabilisierungsprogramm nach ECE-Richtlinien
- 2 vertauschsichere Kupplungsköpfe rot/gelb ISO 1728
- Federspeicher Feststellbremse

ELEKTRIK

- 24-Volt-Lichtanlage mit LED-Mehrkammerrückleuchten und blinkende LED-Seitenmarkierungsleuchten
- 15-poliger Anschlussstecker für Beleuchtung

ZUGEINRICHTUNG

- Zugrohr eingeschraubt, verzinkt und gekröpft
- Schraubzugöse Ø 50 mm

FAHRGESTELLRAHMEN

- Massiver, geschweißter Fahrgestellrahmen feuerverzinkt

ABSTÜTZUNG

- Verstärkte 12 t Getriebestützwinde mit Last- und Schnellgang

KIPPERBRÜCKE

- Stirnwand feststehend aus Hardox®
- Boden der Kipperbrücke aus Hardox®
- Bordwände seitlich aus Hardox® 900x3 mm, pendelnd mit Zentralverriegelung
- Rückwand aus Hardox® 900x3 mm, zwischen zwei stabilen Rungen einschlagend, pendelnd gelagert
- Automatischer Heckklappenentriegelung
- Kippbrücke und Aufbau KTL- und pulverbeschichtet, einfarbig in RAL-Farbtönen

HYDRAULIK

- Hydraulisches Dreiseiten-Kippwerk mit Ansteuerung über das Zugfahrzeug
- Dreistufiger Teleskopzylinder, 1. Stufe Oxinit-beschichtet
- 2.+3. Stufe salzbadnitriert, mit Hubbegrenzung und Fangseilen
- Hydraulik-Steckkupplung SVK BG3 als Einkreisanschluss

AUSSTATTUNG

- 2 Paar Einzelradkotflügel
- Seitenanfahrtschutz bis zur 1. Achse, klappbar
- Konturmarkierung seitlich und hinten
- 2 Unterlegkeile mit Halter, Platz für einzelliges Kennzeichen

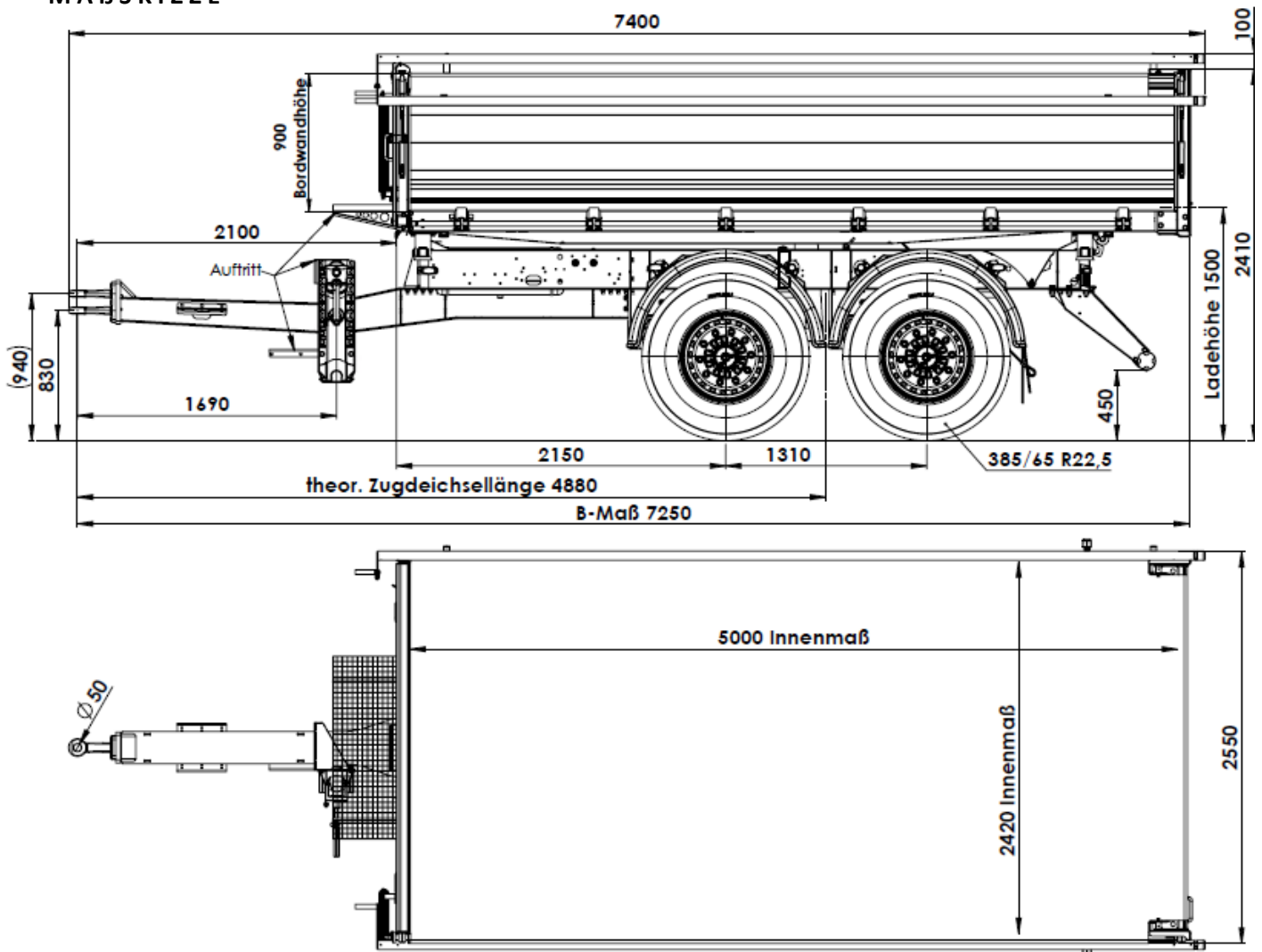
HTK 19 50 24 Kieskipper Art. 10555-2



MACHT'S MÖGLICH

TANDEM-DREISEITENKIPPER

MAßSKIZZE



DETAILS



Dreistufiger Teleskopzylinder



Seitenbordwand mit Federentlastung abklappbar, optional



Aufstiegsleiter an der Stirnwand, optional

*Sicherheitshinweis! Die Verwendung der Anhänger darf nur unter ausdrücklicher Beachtung aller straßenverkehrsrechtlichen, berufsgenossenschaftlichen und ladungssicherungstechnischen Vorschriften erfolgen. Alle Angaben ohne Gewähr!
Für Irrtümer und Druckfehler wird keine Haftung übernommen. Technische Änderungen vorbehalten. Alle Maßangaben sind ca. Werte und beziehen sich auf das Serienfahrzeug ohne Zubehör.
Zusatzausstattung verändert das Eigengewicht und die Nutzlast. Abbildungen ähnlich, können aufpreispflichtiges Zubehör enthalten.

Stand: 08/2024